

REF 985057

de

Test 0-57

03.23

NANOCOLOR® KW 300

(Kohlenwasserstoffe)

Methode:

Patentierete photometrische Bestimmung der Kohlenwasserstoffe als chemischer Sauerstoff-Bedarf (CSB) nach Pentanextraktion aus Wasser- und Bodenproben

	1a. Wasserproben	1b. Bodenproben
Messbereich:	0,5 – 5,6 mg/L KW	30-300 mg/kg KW
Probemenge:	400 mL	15 g
Messwellenlänge (HW = 5 – 12 nm):	436 nm	
Abdampfen:	30 min bei 70 °C	
Aufschluss:	2 h bei 148 °C	

Inhalt Reagenziensatz KW 300:

20 Rundküvetten KW 300

Inhalt Reagenziensatz Extraktion KW aus Wasser (REF 918571):

500 mL n-Pentan 500 g Magnesiumsulfat
200 mL n-Pentan 100 mL CSB-freies Wasser

Inhalt Reagenziensatz Extraktion KW aus Boden (REF 918572):

2 x 500 mL n-Pentan 300 g Natriumsulfat
200 mL n-Pentan 100 mL CSB-freies Wasser

Gefahrenhinweise:

Die Rundküvetten enthalten Schwefelsäure 80 – 98 % und Kaliumdichromat 0,0 – 0,1 %.
H314, H317 Verursacht schwere Verätzungen der Haut und schwere Augenschäden. Kann allergische Hautreaktionen verursachen.

P260 sh, P280 sh, P303+361+353, P305+351+338, P310 Staub/Dampf nicht einatmen. Schutzhandschuhe/Augenschutz tragen. BEI BERÜHRUNG MIT DER HAUT (oder dem Haar): Alle kontaminierten Kleidungsstücke sofort ausziehen. Haut mit Wasser abwaschen [oder duschen]. BEI KONTAKT MIT DEN AUGEN: Einige Minuten lang behutsam mit Wasser ausspülen. Eventuell vorhandene Kontaktlinsen nach Möglichkeit entfernen. Weiter ausspülen. Sofort GIFTINFORMATIONSZENTRUM/Arzt anrufen. Für weitere Informationen können Sie ein Sicherheitsdatenblatt anfordern. Beim Schütteln der Rundküvetten das Sicherheitsgefäß (REF 91637) verwenden.

n-Pentan 80 – 90 %:

H224, H304, H336, H411, EUH066 Flüssigkeit und Dampf extrem entzündbar. Kann bei Verschlucken und Eindringen in die Atemwege tödlich sein. Kann Schläfrigkeit und Benommenheit verursachen. Giftig für Wasserorganismen, mit langfristiger Wirkung. Wiederholter Kontakt kann zu spröder oder rissiger Haut führen.

P210, P233, P260D, P273, P301+310, P331 Von Hitze, heißen Oberflächen, Funken, offenen Flammen sowie anderen Zündquellenarten fernhalten. Nicht rauchen. Behälter dicht verschlossen halten. Dampf nicht einatmen. Freisetzung in die Umwelt vermeiden. BEI VERSCHLUCKEN: Sofort GIFTINFORMATIONSZENTRUM/Arzt anrufen. KEIN Erbrechen herbeiführen. Für weitere Informationen können Sie ein Sicherheitsdatenblatt anfordern.

Störungen:

Ein Fettgehalt > 1000 mg/L führt zu höheren KW-Konzentrationen.

Pentanreste ergeben ebenfalls höhere KW-Konzentrationen. Aus diesen Gründen muss die Abdampfzeit für das Lösemittel unbedingt eingehalten werden, und die verwendeten Glasgeräte müssen fettfrei sein. Kohlenwasserstoffe mit einer Siedetemperatur < 120 °C (z. B. Benzin) werden nicht mitbestimmt.

Die Methode ist auch zur Analyse von Meerwasser geeignet.

Ausführung bei Wasserproben:

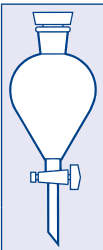
Benötigtes Zubehör: 2 Schütteltrichter 500 mL (REF 91608), 1 Messzylinder 50 mL (REF 91684), 2 CHROMABOND® ALOX N Trennsäulen (REF 730250), Kunststoffspritze 50 mL mit Spritzenadapter (REF 91609 und 91603), Messkolben 25 mL (REF 91661), Erlenmeyerkolben 100 mL (REF 91638), Kolbenhubpipette 1–5 mL mit zusätzlichem Auslaufstopp (REF 91621), NANOCOLOR® Thermoblock, Reaktionsgläser (REF 91680), Schraubkupplung (REF 91604)

1a. Extraktion von Wasserproben

Im Schütteltrichter 400 mL Wasserprobe (der pH-Wert der Probe muss zwischen pH 1 und 10 liegen) mit 25 g Magnesiumsulfat versetzen. Ca. 1 min schütteln, bis sich das Magnesiumsulfat gelöst hat. Wasserprobe mit 25 mL n-Pentan versetzen und 5 min unter häufigem, vorsichtigem Belüften schütteln. Phasen absetzen lassen. Untere wässrige Phase ablassen.

Organischen Extrakt auf die CHROMABOND® ALOX N Trennsäule* geben und im Messkolben 25 mL auffangen. Messkolben durch Nachwaschen der Säule mit n-Pentan bis kurz unter die Ringmarke auffüllen. Pentanextrakt bis zur Ringmarke mit n-Pentan auffüllen. Messkolben verschließen und zum Vermischen umschwenken.

* entfällt bei der Bestimmung der lipophilen Stoffe

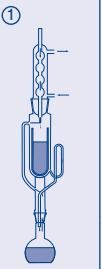
**Ausführung bei Bodenproben:**

Benötigtes Zubehör: Soxhlet-Apparatur 30 mL (REF 91605), Extraktionshülsen 23 Ø x 100 mm (REF 645008), 1 Messzylinder 50 mL (REF 91684), CHROMABOND® ALOX N Trennsäulen (REF 730250), Kunststoffspritze 50 mL mit Spritzenadapter (REF 91609 und 91603), Messkolben 50 mL (REF 91606), Erlenmeyerkolben 100 mL (REF 91638), Kolbenhubpipette 1–5 mL mit Spitzens und zusätzlichem Auslaufstopp (REF 91621), NANOCOLOR® Thermoblock, Reaktionsgläser (REF 91680), Schraubkupplung (REF 91604)

1b. Extraktion von Bodenproben

50 g der noch feuchten Bodenprobe sieben (2 mm Sieb). 15 g der gesiebten Probe mit 15 g Natriumsulfat im Mörser verreiben und in die Extraktionshülse überführen. Extraktionshülse in den Soxhletextraktor einsetzen und Rundkolben mit 50 mL n-Pentan füllen. Apparatur nach Abb. 1 aufbauen. Temperatur der Heizvorrichtung (Heizplatte/Wasserbad) auf mind. 70 °C einstellen und Bodenprobe unter Rückfluss 1 h extrahieren. Organischen Extrakt auf die CHROMABOND® ALOX N Trennsäule* geben und im Messkolben 50 mL auffangen. Messkolben durch Nachwaschen der Säule mit n-Pentan bis kurz unter die Ringmarke auffüllen. Pentanextrakt bis zur Ringmarke mit n-Pentan auffüllen. Messkolben verschließen und zum Vermischen umschwenken.

* entfällt bei der Bestimmung der lipophilen Stoffe

**Allgemeine Fortsetzung der Ausführung bei Wasser- und Bodenproben:****2. Blindwert**

Ca. 20 mL n-Pentan über die zweite CHROMABOND® Säule geben und in einem Erlenmeyerkolben auffangen.

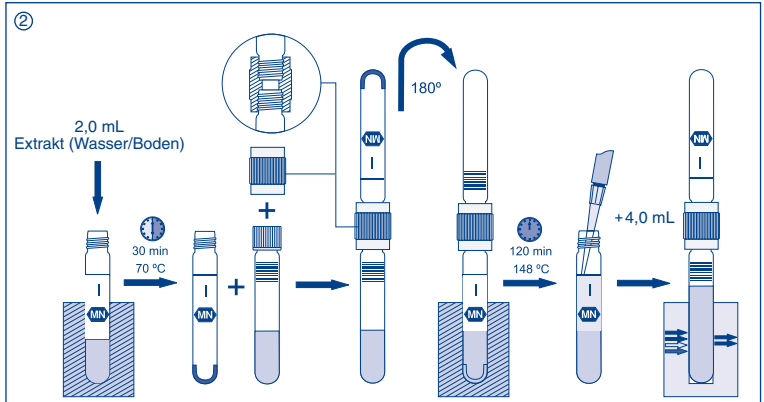
3. Abdampfen des Extraktionsmittels

Jeweils 2,0 mL der Pentanextrakte und des Blindwertes mittels der Pipette mit Auslaufstopp in eine leere Reaktionsküvette überführen. Reaktionsküvette in den Thermoblock einsetzen (Programm 70 °C / 30 min) und Pentan abdampfen.

4. CSB-Bestimmung der Kohlenwasserstoffe

Nach Abdampfen des Extraktionsmittels jede Reaktionsküvette über die Schraubkupplung mit der KW 300-Rundküvette, die die Reaktionssäure enthält, dicht verschrauben (siehe Abb. 2). Die verschraubten Küvetten auf den Kopf drehen und in den Thermoblock einsetzen (Reaktionsküvette unten, KW 300-Küvette oben). Heizblock auf 148 °C und 2 h einstellen und starten.

Nach 2 h Rundküvetten aus dem Heizblock entnehmen und 15 min abkühlen lassen. Obere Rundküvette abschrauben und in der unteren Küvette die Lösung langsam mit 4,0 mL CSB-freiem Wasser überschichten (nicht mischen). Obere Küvette wieder aufschrauben und die Lösung noch einmal vorsichtig schütteln (Vorsicht: Küvetten werden heiß). Vor der photometrischen Messung Rundküvetten auf Raumtemperatur abkühlen lassen.

**Messung:**

Bei MACHEREY-NAGEL Photometern siehe Handbuch, Test 0-57.

Fremdphotometer:

Bei anderen Photometern prüfen, ob die Messung von Rundküvetten möglich ist. Den Faktor für jeden Gerätetyp durch Messung von Standardlösungen überprüfen.

Fehlermöglichkeiten:

Fehlerursache	Auswirkung ¹⁾	Fehlerbeseitigung
Die Abdampfzeit für das Lösemittel wird nicht eingehalten → Pentanreste	+	Abdampfzeit von 30 min einhalten
Einsatz falscher Pipetten bei der Extrakt dosierung → Pipette tropft a) Tropfen geht verloren b) zu viele Tropfen	- +	Einsatz von Pipetten mit Direktverdrängung oder Einsatz des Auslaufstopps
Unsaubere Arbeitsweise, Reagenzienverunreinigungen → höherer KW-Gehalt	+	Blindwert bestimmen
Verdampfungsverluste → Aufkonzentrierung der Probe	+	Zügiges Arbeiten, Gefäße gut verschließen
Falsches Auffüllen der Messkolben a) bis oberhalb der Ringmarke b) bis unterhalb der Ringmarke	- +	Genaueres Arbeiten
Verdünnungsfehler bei der Zugabe von 4,0 mL CSB-freiem Wasser a) Volumen zu gering b) Volumen zu hoch	+ -	Genaueres Arbeiten, exaktes Pipettieren
Hoher Anteil leichtflüchtiger Kohlenwasserstoffe	-	KW mit einer Siedetemperatur < 120 °C sind nicht bestimmbar

¹⁾ Fehler führt zu Über- (+) bzw. Unterbefund (-).

Entsorgung:

Rundküvetten nach dem Gebrauch mit der Schraubkappe verschließen und in die Originalpackung zurücksetzen. Alle NANOCOLOR® Reagenziensätze werden von MACHEREY-NAGEL kostenlos zurückgenommen und in unserem Entsorgungszentrum fachgerecht entsorgt. Die Pentanrückstände müssen separat fachgerecht entsorgt werden.

MACHEREY-NAGEL GmbH & Co. KG · Valencienner Str. 11 · 52355 Düren · Deutschland
Tel.: + 49 24 21 969-0 · info@mn-net.com · www.mn-net.com

Schweiz: MACHEREY-NAGEL AG · Hirsackerstr. 7 · 4702 Oensingen · Schweiz
Tel.: 062 388 55 00 · sales-ch@mn-net.com

REF 985057

en

Test 0-57

03.23

NANOCOLOR® HC 300

(Hydrocarbons)

Method:

Patented photometric determination of hydrocarbons as chemical oxygen demand (COD) after pentane extraction from water and soil samples

	1a. water samples	1b. soil samples
Range:	0.5 – 5.6 mg/L HC	30-300 mg/kg HC
Sample:	400 mL	15 g
Wavelength (HW = 5 – 12 nm):	436 nm	
Evaporation:	30 min at 70 °C	
Decomposition:	2 h at 148 °C	

Contents of reagent set HC 300:

20 test tubes HC 300

Contents of reagent set Extraction HC from water (REF 918571):

500 mL n-pentane 500 g magnesium sulfate
200 mL n-pentane 100 mL COD-free water

Contents of reagent set Extraction HC from soil (REF 918572):

2 x 500 mL n-pentane 300 g sodium sulfate
200 mL n-pentane 100 mL COD-free water

Hazard warning:

Test tubes contain sulfuric acid 80–98% and potassium dichromate 0.0–0.1%.

H314, H317 Causes severe skin burns and eye damage. May cause an allergic skin reaction.

P260 sh, P280 sh, P303+361+353, P305+351+338, P310 Do not breathe dust/vapors. Wear protective gloves/eye protection. IF ON SKIN (or hair): Take off immediately all contaminated clothing. Rinse skin with water [or shower]. IF IN EYES: Rinse cautiously with water for several minutes. Remove contact lenses, if present and easy to do. Continue rinsing. Immediately call a POISON CENTER/doctor. For further information ask for a safety data sheet. When shaking test tubes use safety bottle (REF 91637).

n-pentane 90–100%:

H224, H304, H336, H411, EUH066 Extremely flammable liquid and vapor. May be fatal if swallowed and enters airways. May cause drowsiness or dizziness. Toxic to aquatic life with long lasting effects. Repeated exposure may cause skin dryness or cracking.

P210, P233, P260D, P273, P301+310, P331 Keep away from heat/sparks/open flames/hot surfaces. No smoking. Keep container tightly closed. Do not breathe vapors. Avoid release to the environment. IF SWALLOWED: Immediately call a POISON CENTER/ doctor. Do NOT induce vomiting. For further information ask for a safety data sheet.

Interferences:

A fat content > 1000 mg/L results in high hydrocarbon values.

Residual pentane also causes high hydrocarbon results. For this reason the evaporation time for the solvent has to be strictly observed and all glassware has to be free of fat.

Hydrocarbons with a boiling temperature < 120 °C (e.g. petrol) are not covered by the test.

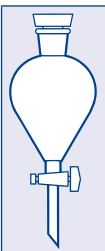
This method can also be used for analyzing sea water.

Procedure for water samples:

Requisite accessories: 2 separation funnels 500 mL (REF 91608), measuring cylinder 50 mL (REF 91684), 2 columns CHROMABOND® ALOX N (REF 730250), plastic syringe 50 mL with syringe adaptor (REF 91609 and 91603), volumetric flask 25 mL (REF 91661), Erlenmeyer flask 100 mL (REF 91638), piston pipette 1–5 mL with disposable tips and additional stop valve (REF 91621), NANOCOLOR® heating block, reaction tubes (REF 91680), threaded union (REF 91604)

1a. Extraction of water samples

In the separation funnel add **25 g** magnesium sulfate to **400 mL** water sample (*the pH value of the sample must be between pH 1 and 10*). Shake for about 1 min, until the magnesium sulfate has dissolved. Add **25 mL** n-pentane and shake for about 5 min with frequent careful ventilation. Let phases separate. Discard lower aqueous layer. Apply organic layer to the CHROMABOND® ALOX N column* and collect solvent in the volumetric flask 25 mL. Rinse the column with n-pentane, until the volumetric flask is filled slightly below the ring mark and then top up the volumetric flask to the ring mark. Close volumetric flask and mix by shaking slightly.



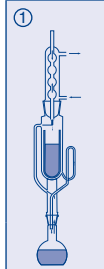
* not necessary for the determination of lipophile substances

Procedure for soil samples:

Requisite accessories: Soxhlet apparatus 30 mL (REF 91605), extraction thimbles 23 mm dia. x100 mm (REF 645008), measuring cylinder 50 mL (REF 91684), 2 columns CHROMABOND® ALOX N (REF 730250), plastic syringe 50 mL with syringe adaptor (REF 91609 and 91603), volumetric flask 50 mL (REF 91606), Erlenmeyer flask 100 mL (REF 91638), piston pipette 1–5 mL with disposable tips and additional stop valve (REF 91621), NANOCOLOR® heating block, reaction tubes (REF 91680), threaded union (REF 91604)

1b. Extraction of soil samples

Sieve 50 g of the moist soil sample (2 mm mesh size). Grind **15 g** of the sieved sample with **15 g** sodium sulphate in a mortar and transfer mixture into the extraction thimble. Place the extraction thimble into the Soxhlet extractor and fill the flask with **50 mL** n-pentane. Set up apparatus according to the figure, adjust the temperature of the heating unit (hotplate or water bath) to min. 70 °C and reflux for 1 h. Apply organic extract to the CHROMABOND® ALOX N column* and collect solvent in the volumetric flask 50 mL. Rinse the column with n-pentane, until the volumetric flask is filled slightly below the ring mark and then top up the volumetric flask to the ring mark. Close volumetric flask and mix by shaking slightly.



* not necessary for the determination of lipophile substances

Common procedure for water and soil extracts:**2. Blank value**

Apply about 20 mL n-pentane to the second CHROMABOND® column and collect solvent in a Erlenmeyer flask.

3. Evaporation of the extraction solvent

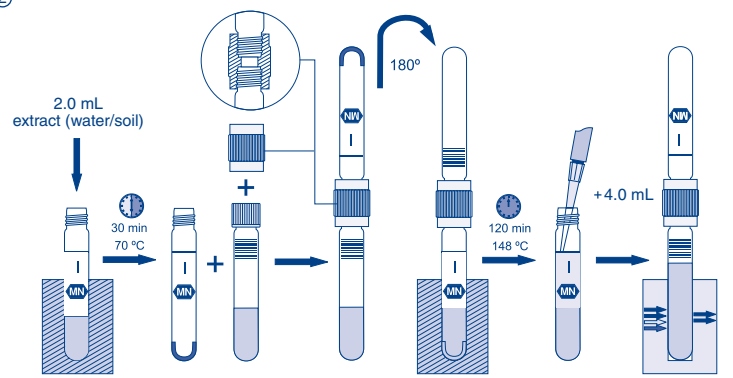
2.0 mL each of the pentane extracts and of the blank value are transferred into an empty reaction tube with the aid of a pipette with stop valve. Place reaction tube in the heating block (programme 70 °C / 30 min) and evaporate the pentane.

4. COD determination of the hydrocarbons

After evaporation of the extraction solvent each reaction tube is tightly joined to a HC 300 test tube – which contains the acid reagent – with the aid of a threaded union (cf. figure 2). Turn the joined tubes top-down and place them into the heating block (reaction tube below, HC 300 tube on top). Set heating block to 148 °C and 2 h and start.

After 2 h remove tubes from the heating block, allow to cool for 15 min. Remove upper tube and carefully add **4.0 mL** COD-free water on top of the lower tube (*do not mix*). Again screw the upper tube onto the reaction tube, and shake carefully (**Caution: tubes become hot**). For photometric measurement equilibrate the temperature of the test tubes to room temperature.

②

**Measurement:**

For MACHEREY-NAGEL photometers see manual, test 0-57.

Photometers of other manufacturers:

For other photometers check whether measurement of round glass tubes is possible. Verify factor for each type of instrument by measuring standard solutions.

Possible errors:

Source of error	Result ¹⁾	Correction
Evaporation time of the solvent was not observed → residual pentane	+	Observe evaporation time of 30 min
Use of wrong pipette when dosing the extracts → pipette drips a) drop is lost b) too many drops	- +	Use pipettes with direct displacement or use stop valve
Unclean operation, reagent impurities → higher HC content	+	Determine blank value
Losses due to evaporation → concentration of the sample	+	Uninterrupted speedy work, keep vessels closed
Error when volumetric flask is topped up a) above the ring mark b) below the ring mark	- +	Precise work
Dilution error during addition of 4.0 mL COD-free water a) volume too low b) volume too high	+ -	Precise work, exact pipetting
High content of volatile hydrocarbons	-	HC with boiling temperature < 120 °C cannot be determined

¹⁾ Error causes high (+) or low (-) results.

REF 985057

fr

Test 0-57

03.23

NANOCOLOR® HC 300

(Hydrocarbures)

Méthode :

Détermination photométrique brevetée des hydrocarbures en tant que DCO (demande chimique en oxygène) avec extraction au pentane d'échantillons aqueux et de sol.

	1a. échantillons aqueux	1b. échantillons de sol
Domaine de mesure :	0,5 – 5,6 mg/L HC	30-300 mg/kg HC
Echantillon :	400 mL	15 g
Longueur d'onde de mesure (LMH = 5 – 12 nm) :	436 nm	
Évaporation :	30 min à 70 °C	
Minéralisation :	2 h à 148 °C	

Contenu du jeu de réactifs HC 300 :

20 cuves rondes HC 300

Contenu du jeu de réactifs pour l'extraction de l'eau (REF 918571) :

500 mL n-pentane 500 g sulfate de magnésium
200 mL n-pentane 100 mL de l'eau sans DCO

Contenu du jeu de réactifs pour l'extraction des sols (REF 918572) :

2 x 500 mL n-pentane 300 g sulfate de sodium
200 mL n-pentane 100 mL de l'eau sans DCO

Indications de danger :

Les cuves rondes contiennent de l'acide sulfurique 80–98 % et du dichromate de potassium 0,0–0,1 %. H314, H317 Provoque des brûlures de la peau et de graves lésions des yeux. Peut provoquer une allergie cutanée.

P260 sh, P280 sh, P303+361+353, P305+351+338, P310 Ne pas respirer les poussières/vapeurs. Porter des gants de protection/un équipement de protection des yeux. EN CAS DE CONTACT AVEC LA PEAU (ou les cheveux) : Enlever immédiatement tous les vêtements contaminés. Rincer la peau à l'eau/Se rincer. EN CAS DE CONTACT AVEC LES YEUX : Rincer avec précaution à l'eau pendant plusieurs minutes. Enlever les lentilles de contact si la victime en porte et si elles peuvent être facilement enlevées. Continuer à rincer. Appeler immédiatement un CENTRE ANTIPOISON/un médecin. Pour avoir des informations supplémentaires, commandez s.v.p. une fiche de données de sécurité. Utiliser le récipient de sécurité (REF 91637) pour secouer les cuves.

n-pentane 90–100 % :

H224, H304, H336, H411, EUH066 Liquide et vapeurs extrêmement inflammables. Peut être mortel en cas d'ingestion et de pénétration dans les voies respiratoires. Peut provoquer somnolence ou vertiges. Toxique pour les organismes aquatiques, entraîne des effets néfastes à long terme. L'exposition répétée peut provoquer dessèchement ou gerçures de la peau.

P210, P233, P260D, P273, P301+310, P331 Tenir à l'écart de la chaleur, des surfaces chaudes, des étincelles, des flammes nues et de toute autre source d'inflammation. Ne pas fumer. Maintenir le récipient fermé de manière étanche. Ne pas respirer les vapeurs. Éviter le rejet dans l'environnement. EN CAS D'INGESTION : Appeler immédiatement un CENTRE ANTIPOISON/un médecin. NE PAS faire vomir. Pour avoir des informations supplémentaires, commandez s.v.p. une fiche de données de sécurité.

Perturbations :

Une teneur en graisse > 1000 mg/L provoque de hautes concentrations en hydrocarbures.

Des restes de pentane induisent également des concentrations d'hydrocarbures élevées. La durée d'évaporation doit être impérativement observée pour cette raison pour le dissolvant, les appareillages en verre utilisés devant être absolument libres de toutes traces de graisse.

Les hydrocarbures possédant une température d'ébullition < 120 °C (l'essence p.e.) ne sont pas analysés.

Cette méthode convient aussi pour l'analyse de l'eau de mer.

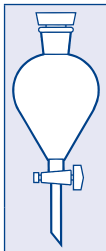
Préparation d'échantillons aqueux :

Accessoires nécessaires : 2 ampoules à décanter de 500 mL (REF 91608), 1 éprouvette graduée de 50 mL (REF 91684), 2 colonnes de rectification CHROMABOND® ALOX N (REF 730250), seringue en plastique de 50 mL avec adaptateur (REF 91609 et 91603), fiole jaugée de 25 mL (REF 91661), Erlenmeyer de 100 mL (REF 91638), pipette à piston de 1–5 mL avec embout et vanne d'arrêt (REF 91621), bloc chauffant NANOCOLOR®, cuves de réaction (REF 91680), raccord union à visser (REF 91604)

1a. Extraction d'échantillons aqueux

Ajouter dans une ampoule à décanter **25 g** de sulfate de magnésium dans **400 mL** d'échantillon aqueux (la valeur du pH de l'échantillon doit être comprise entre pH 1 et 10). Agiter pendant env. 1 min jusqu'à dissolution complète du magnésium. Mélanger l'échantillon aqueux avec **25 mL** de n-pentane, puis agiter tout en ventilant fréquemment avec précaution. Laisser les 2 phases se séparer. Soutirer la phase aqueuse. Transférer la phase organique sur une colonne de rectification CHROMABOND® ALOX N*, puis recueillir dans une fiole jaugée de 25 mL. Remplir la fiole jaugée jusqu'au dessous du trait de jauge en rinçant la colonne de rectification au n-pentane. Compléter jusqu'au trait de jauge avec du pentane. Fermer la fiole jaugée et mélanger.

* non nécessaire pour la détermination de substances lipophile

**Préparation d'échantillons de sol :**

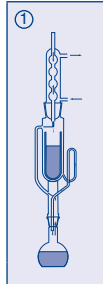
Accessoires nécessaires : appareil type Soxhlet de 30 mL (REF 91605), cartouches soxhlet de 23 mm de diamètre x 100 mm (REF 645008), éprouvette graduée de 50 mL (REF 91684), colonnes de rectification CHROMABOND® ALOX N (REF 730250), seringue en plastique de 50 mL avec adaptateur (REF 91609 et 91603), fiole jaugée de 50 mL (REF 91606), Erlenmeyer de 100 mL (REF 91638), pipette à piston de 1–5 mL avec embout et vanne d'arrêt (REF 91621), bloc chauffant NANOCOLOR®, cuves de réaction (REF 91680), raccord union à visser (REF 91604)

1b. Extraction d'échantillons de sol

Tamiser 50 g d'échantillon de sol encore humide (tamis de 2 mm). Broyer **15 g** de l'échantillon crible avec **15 g** de sulfate de sodium dans un mortier, puis transférer dans une cartouche soxhlet. Insérer la cartouche soxhlet dans l'appareil type Soxhlet et remplir le ballon rond avec **50 mL** de n-pentane. Agencer l'appareillage conformément à la fig. 1. Régler la température du dispositif chauffant (plaque chauffante/bain-Marie) sur au moins 70 °C, puis procéder à contre-courant à l'extraction de l'échantillon pendant 1 h.

Transférer la phase organique dans la colonne de rectification CHROMABOND® ALOX N*, puis collecter dans une fiole jaugée de 50 mL. Remplir la fiole jaugée jusqu'au dessous du trait de jauge en rinçant la colonne au n-pentane. Compléter jusqu'au trait de jauge avec du pentane. Fermer la fiole jaugée et mélanger.

* non nécessaire pour la détermination de substances lipophile

**Procédure commune pour les échantillons aqueux et de sol :****2. Valeur blanc**

Faire passer env. 20 mL de n-pentane dans la deuxième colonne de rectification CHROMABOND®, puis recueillir dans un Erlenmeyer.

3. Évaporation de l'adjuvant d'extraction (n-pentane)

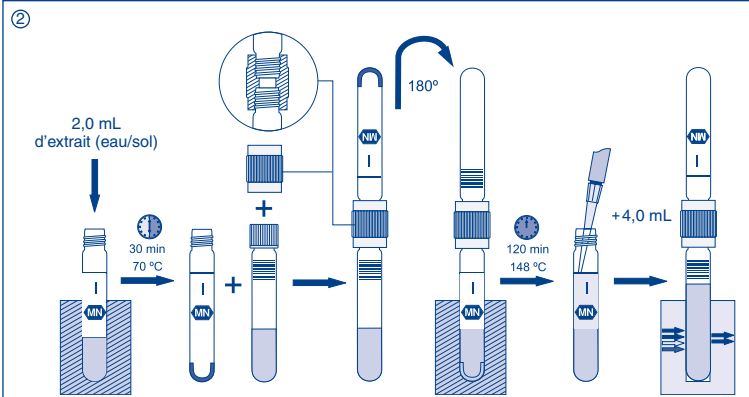
Transvaser respectivement à l'aide d'une pipette à piston avec vanne d'arrêt, **2,0 mL** d'extrait de n-pentane (étape 1a ou 1b) et de valeur blanc (étape 2) dans une cuve de réaction vide. Insérer cette dernière dans le bloc chauffant (programme 70 °C / 30 min), puis faire évaporer le n-pentane.

4. Détermination des hydrocarbures (DCO)

Après évaporation de l'adjuvant d'extraction, coupler chaque cuve de réaction à une cuve ronde de test hydrocarburé HC 300 contenant l'acide réactif (v. fig. 2) avec le raccord union à visser.

Retourner le système (v. fig. 2) et l'insérer dans le bloc chauffant (cuve de réaction en bas, cuve de test hydrocarburé HC 300 en haut). Régler le bloc chauffant sur 148 °C et 2 h, puis démarrer le processus de chauffe.

Sortir le système du bloc chauffant après 2 h, le retourner (cuve de réaction en haut, cuve de test hydrocarburé HC 300 en bas) et le laisser refroidir pendant 15 min. Dévisser le raccord union et ajouter lentement dans la cuve ronde de test hydrocarburé HC 300, **4,0 mL** d'eau sans DCO (ne pas mélanger). Refermer la cuve ronde de test hydrocarburé HC 300 avec le bouchon d'origine, puis agiter encore une fois la solution avec précaution (**Attention : la cuve s'échauffe**). Laisser refroidir à température ambiante avant de procéder à la mesure photométrique.

**Mesure :**

Pour les photomètres MACHEREY-NAGEL voir manuel, test 0-57.

Photomètres étrangers :

Pour d'autres photomètres, vérifier si l'utilisation de cuves rondes est possible. Contrôler le facteur pour chaque type d'appareil au moyen de la mesure des standards.

Possibilités d'erreurs :

Source d'erreur	Effet ¹⁾	Remède
Durée d'évaporation du dissolvant non respectée → restes de pentane	+	Respecter la durée d'évaporation : 30 min
Utilisation de pipettes non conformes pour le dosage extractif → la pipette goutte a) gouttes perdues b) excédent de gouttes	- +	Utilisation de pipettes à refoulement direct ou emploi d'un inhibiteur de gouttes
Impropriété du mode opératoire, impuretés dans les réactifs → teneur élevée en hydrocarbures	+	Déterminer la valeur blanc
Pertes par évaporation → reconcentration de l'échantillon	+	Opérer rapidement, obturer parfaitement les récepteurs
Remplissage erroné du ballon gradué a) au-dessus du repère annulaire b) au dessous du repère annulaire	- +	Opérer avec exactitude
Erreur de dilution en ajoutant les 4,0 mL d'eau sans DCO a) volume trop réduit b) volume trop élevé	+ -	Opérer avec exactitude, pipetter exactement
Proportion trop élevée d'hydrocarbures volatiles	-	Les hydrocarbures présentant une température d'ébullition < 120 °C ne sont pas analysables

¹⁾ Erreur induisant une surdétermination (+) et/ou une sous-détermination (-).

MACHEREY-NAGEL GmbH & Co. KG · Valenciennier Str. 11 · 52355 Düren · Allemagne
Tél. : + 49 24 21 969-0 · info@mn-net.com · www.mn-net.com

France : MACHEREY-NAGEL SAS · 1, rue Gutenberg – BP135 · 67720 Hoerd · France
Tél. : 03 88 68 22 68 · sales-fr@mn-net.com

MACHEREY-NAGEL SAS (Société par Actions Simplifiée) au capital de 186600 €
Siret 379 859 531 00020 · RCS Strasbourg B379859531 · N° intracommunautaire FR04 379 859 531

REF 985057

es

Test 0-57 03.23

NANOCOLOR® HC 300

(Hidrocarburos)

Método:

Determinación fotométrica patentada de hidrocarburos como demanda química de oxígeno (DQO) tras la extracción de pentano de muestras de agua y de suelo

	1a. muestras de agua	1b. muestras de suelo
Rango:	0,5 – 5,6 mg/L HC	30-300 mg/kg HC
Muestra:	400 mL	15 g
Longitud de onda (HW = 5 – 12 nm):	436 nm	
Evaporación:	30 min a 70 °C	
Descomposición:	2 h a 148 °C	

Contenido del kit de reactivos HC 300:

20 tubos de test de HC 300

Contenido del kit de reactivos Extracción HC de agua (REF 918571):

500 mL n-pentano 500 g sulfato de magnesio
200 mL n-pentano 100 mL agua sin DQO

Contenido del kit de reactivos Extracción HC de suelo (REF 918572):

2 x 500 mL n-pentano 300 g sulfato de sodio
200 mL n-pentano 100 mL agua sin DQO

Precauciones de seguridad:

Los tubos de test contienen ácido sulfúrico 80–98 % y dicromato de potásico 0–0,1 %.

H314, H317 Provoca quemaduras graves en la piel y lesiones oculares graves. Puede provocar una reacción alérgica en la piel.

P260 sh, P280 sh, P303+361+353, P305+351+338, P310 No respirar el polvo / los vapores. Llevar guantes y gafas de protección. EN CASO DE CONTACTO CON LA PIEL (o el pelo): Quitar inmediatamente toda la ropa contaminada. Enjuagar la piel con agua [o ducharse]. EN CASO DE CONTACTO CON LOS OJOS: Enjuagar con agua cuidadosamente durante varios minutos. Quitar las lentes de contacto cuando estén presentes y pueda hacerse con facilidad. Proseguir con el lavado. Llamar inmediatamente a un CENTRO DE TOXICOLOGÍA/médico. Para más información, puede solicitar una ficha de datos de seguridad. Al agitar los tubos utilizar el recipiente de seguridad (REF 91637).

n-pentane 90 – 100 % :

H224, H304, H336, H411, EUH066 Líquido y vapores extremadamente inflamables. Puede ser mortal en caso de ingestión y penetración en las vías respiratorias. Puede provocar somnolencia o vértigo. Tóxico para los organismos acuáticos, con efectos nocivos duraderos. La exposición repetida puede provocar sequedad o formación de grietas en la piel.
P210, P233, P260D, P273, P301+310, P331 Mantener alejado del calor, de superficies calientes, de chispas de llamas abiertas y de cualquier otra fuente de ignición. No fumar. Mantener el recipiente herméticamente cerrado. No respirar los vapores. Evitar su liberación al medio ambiente. EN CASO DE INGESTIÓN: Llamar inmediatamente a un CENTRO DE TOXICOLOGÍA/médico/NO provocar el vómito. Para más información, puede solicitar una ficha de datos de seguridad.

Interferencias:
Un contenido de grasa > 1000 mg/L conlleva concentraciones de hidrocarburos demasiado elevadas. Los restos de pentano también provocan elevadas concentraciones de hidrocarburos. Por eso es necesario cumplir estrictamente el tiempo de evaporación para el agente disolvente y el equipo de vidrio usado esté limpio de grasa.
Los hidrocarburos con una temperatura de ebullición < 120 °C (p.ej. gasolina) no se determinan.

El método es aplicable también para el análisis de aguas marinas.

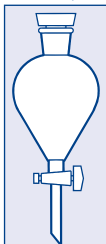
Procedimiento en las muestras de agua:

Equipo necesario: 2 embudos de decantación de 500 mL (REF 91608), 1 probeta graduada de 50 mL (REF 91684), 2 columnas fraccionadas CHROMABOND® ALOX N (REF 730250), jeringuilla de plástico 50 mL con adaptador (REF 91609 y 91603), matraz aforado 25 mL (REF 91661), matraz de Erlenmeyer 100 mL (REF 91638), pipeta de pistón 1–5 mL con puntas y válvula de descarga adicional (REF 91621), calefactor unitario NANOCOLOR®, tubos de reacción (REF 91680), enganche de tornillo (REF 91604)

1a. Extracción de muestras de agua
Mezclar 400 mL de la muestra de agua (*el valor del pH de la muestra debe estar situado entre pH 1 y 10*) con 25 g de sulfato de magnesio en el embudo de decantación. Agitar 1 min aprox., hasta que el sulfato de magnesio se haya disuelto. Mezclar la muestra de agua con 25 mL de n-pentano y agitar durante 5 min con una ventilación frecuente y cuidadosa. Dejar que las fases se depositen. Dejar salir la fase acuosa inferior.
Pasará el extracto orgánico por la columna fraccionada CHROMABOND® ALOX N y recogerlo en el matraz aforado de 25 mL. Llenar el matraz aforado con n-pentano hasta un poco por debajo de la marca anular con un lavado secundario de la columna. Llenar el extracto de pentano hasta la marca anular con n-pentano. Cerrar el matraz aforado y virarlo para que se mezcle.

1b. Extracción de muestras de suelo
Colar 50 g de la muestra de suelo todavía húmeda (filtro de 2 mm). Triturar en el mortero 15 g de la muestra colada con 15 g de sulfato sódico y pasar al cartucho de extracción. Colocar el cartucho de extracción en el tubo extractor de Soxhlet y llenar el matraz de fondo redondo con 50 mL de n-pentano. Montar el aparato siguiendo la ilustración 1. Ajustar el dispositivo calefactor (placa calefactora/baño de agua) a una temperatura mínima de 70 °C y extraer la muestra de suelo mediante reflujo durante 1 h. Pasar el extracto orgánico por la columna fraccionada CHROMABOND® ALOX N y recogerlo en el matraz aforado de 50 mL. Llenar el matraz aforado con n-pentano hasta un poco por debajo de la marca anular con un lavado secundario de la columna. Llenar el extracto de n-pentano hasta la marca anular con n-pentano. Cerrar el matraz aforado y virarlo para que se mezcle.

* no necesario para la determinación de sustancias lipofílicas

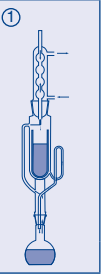
**Procedimiento en las muestras de suelo:**

Equipo necesario: aparato Soxhlet 30 mL (REF 91605), cartucho de extracción 23 Ø x 100 mm (REF 645008), 1 probeta graduada de 50 mL (REF 91684), columnas fraccionadas CHROMABOND® ALOX N (REF 730250), jeringuilla de plástico 50 mL con adaptador (REF 91609 y 91603), matraz aforado de 50 mL (REF 91606), matraz Erlenmeyer 100 mL (REF 91638), pipeta de pistón 1–5 mL con puntas y recipiente de descarga adicional (REF 91621), calefactor unitario NANOCOLOR®, tubos de reacción (REF 91680), unión de tornillo (REF 91604)

1b. Extracción de muestras de suelo

Colar 50 g de la muestra de suelo todavía húmeda (filtro de 2 mm). Triturar en el mortero 15 g de la muestra colada con 15 g de sulfato sódico y pasar al cartucho de extracción. Colocar el cartucho de extracción en el tubo extractor de Soxhlet y llenar el matraz de fondo redondo con 50 mL de n-pentano. Montar el aparato siguiendo la ilustración 1. Ajustar el dispositivo calefactor (placa calefactora/baño de agua) a una temperatura mínima de 70 °C y extraer la muestra de suelo mediante reflujo durante 1 h. Pasar el extracto orgánico por la columna fraccionada CHROMABOND® ALOX N y recogerlo en el matraz aforado de 50 mL. Llenar el matraz aforado con n-pentano hasta un poco por debajo de la marca anular con un lavado secundario de la columna. Llenar el extracto de n-pentano hasta la marca anular con n-pentano. Cerrar el matraz aforado y virarlo para que se mezcle.

* no necesario para la determinación de sustancias lipofílicas



Continuación común para muestras de agua y de suelo:

2. Valor obtenido por el ensayo en blanco

Pasar aprox. 20 mL de n-pentano por la segunda columna fraccionada CHROMABOND® y recogerlos en un matraz de Erlenmeyer.

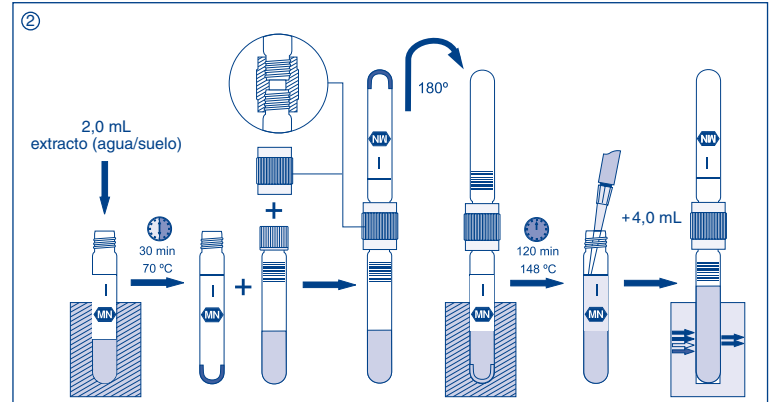
3. Evaporación del agente de extracción

Pasar 2,0 mL de cada uno de los extractos de n-pentano y de blanco por medio de la pipeta con válvula a un tubo de reacción vacío. Colocar el tubo en el calefactor unitario (programa 70 °C / 30 min) y dejar evaporar el n-pentano.

4. Determinación de la DQO de los hidrocarburos

Tras la evaporación del agente de extracción, unir cada una de los tubos de reacción mediante la unión de tornillo con el tubo de fondo redondo HC 300 que contiene el ácido de reacción (ver fig. 2). Girar los tubos atornillados boca abajo y colocarlos en el calefactor unitario (tubo de reacción abajo, tubo HC 300 arriba). Programar el calefactor unitario a 148 °C y 2 h y ponerlo en marcha.

Transcurridas 2 h, retirar los tubos del calefactor y dejarlas enfriar durante 15 min. Desatornillar el tubo superior y cubrir la solución del tubo inferior lentamente con 4,0 mL de agua sin DQO (*no mezclar*). Volver a atornillar el tubo superior y volver a agitar la solución cuidadosamente (**Cuidado: los tubos se calientan**). Antes de realizar la medición fotométrica, dejar enfriar los tubos hasta alcanzar la temperatura ambiente.

**Medición:**

Para fotómetros MACHEREY-NAGEL ver el manual, test 0-57.

Fotómetros de otros fabricantes:

Con otros fotómetros es posible realizar la medición de tubos de test. Debe comprobarse el factor para cada tipo de aparato mediante medición los estándares.

Causa del fallo:

Causa del fallo	Efecto ¹⁾	Eliminación del fallo
No se mantiene el tiempo de evaporación del disolvente → restos de pentano	+	Cumplir el tiempo de evaporación: 30 min
Se han utilizado pipetas erróneas para la dosificación del extracto → la pipeta gotea a) se pierde una gota b) hay una gota de más	- +	Uso de pipetas con salida directa o con recipiente de descarga
Falta de limpieza durante el procedimiento, impurezas en las cubetas de reacción → contenido más alto de hidrocarburo	+	Determinar el valor obtenido por el ensayo en blanco
Pérdidas de evaporación → concentración de la muestra	+	Rapidez en el procedimi, cerrar los recipientes correctamente
Llenado incorrecto del matraz aforado a) hasta por encima de la marca anular b) hasta por debajo de la marca anular	- +	Proceder con precisión
Error de reducción al añadir 4,0 mL de agua sin DOQ a) volumen demasiado reducido b) volumen demasiado elevado	+ -	Proceder con precisión, pipeteo exacto
Contenido elevado de hidrocarburos muy volátiles	-	Hidrocarburos con una temperatura de ebullición < 120 °C no son determinables

¹⁾ El fallo provoca una determinación por encima (+) o por debajo (-) de la real.

REF 985057

ni

Test 0-57

03.23

NANOCOLOR® KW 300

(Koolwaterstoffen)

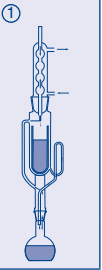
Uitvoering bij bodemmonsters:

Benodigde hulpmiddelen: Soxhlet-apparaat 30 mL (REF 91605), extractiehuizen 23 Ø x 100 mm (REF 645008), 1 meetcilinder 50 mL (REF 91684), CHROMABOND® ALOX N scheidingszuilen (REF 730250), kunststofspuitje 50 mL met spuitadapter (REF 91609 en 91603), meetkolf 25 mL (REF 91606), Erlenmeyerkolf 100 mL (REF 91638), automatische pipet 1–5 mL met spits en extra uitloopstop (REF 91621), thermoblok NANOCOLOR®, reageerbuisjes (REF 91680), schroefkoppeling (REF 91604)

1b. Extractie van bodemmonsters

50 g van het nog vochtige bodemmonster zeven (2 mm zeef). **15 g** van het gezeefde monster met **15 g** natriumsulfaat in de vijzel fijnwrijven en in de extractiehuus overbrengen. Extractiehuus in de Soxhletextractor plaatsen en ronde kolf met **50 mL** pentaan vullen. Apparaat volgens afb. 1 opbouwen. Temperatuur van het verwarmingsmechanisme (verwarmingsplaat/waterbad) op minimaal 70 °C instellen en bodemmonster onder terugstroming 1 h extraheren. Organisch extract op de CHROMABOND® ALOX N* scheidingszuil gieten en in de meetkolf 50 mL opvangen. Meetkolf door nawassen van de zuil met n-pentaan tot vlak onder de ringmarkering vullen. Pentaanextract tot de ringmarkering met n-pentaan vullen. Meetkolf afsluiten en heen en weer zwenken tot alles vermengd is.

* niet gebruiken voor de bepaling van lipophile stoffen

**Algemeen vervolg van de uitvoering bij water-en bodemmonsters:****2. Blinde waarde**

Ca. 20 mL n-pentaan over de tweede CHROMABOND® zuil gieten en in een Erlenmeyerkolf opvangen.

3. Afdampen van het extractiemiddel

2,0 mL van ieder pentaanextract en van de blinde waarde door middel van de pipette met uitloopstop in een leeg reageerbuisje overbrengen. Reageerbuisje in het thermoblok (programma 70 °C/30 min) plaatsen en pentaan afdampen.

4. CZV-bepaling van de koolwaterstoffen

Na afdampen van het extractiemiddel ieder reageerbuisje boven de schroefkoppeling met het KW 300-reageerbuisje dat het reactiezuur bevat, dichtschroeven (zie afb. 2). De dichtgeschroefde reageerbuisjes ondersteboven gedraaid in het thermoblok plaatsen (reageerbuisje onder, KW 300-reageerbuisje boven). Verwarmingsblok op 148 °C en 2 h instellen en starten.

Na 2 h reageerbuisjes uit het verwarmingsblok halen en 15 min laten afkoelen. Bovenste reageerbuisje er afschroeven en in het onderste reageerbuisje oplossing langzaam met 4,0 mL CZV-vrij water bedekken (*niet mengen*). Bovenste reageerbuisje er weer opschroeven en de oplossing nog een keer voorzichtig schudden (**Voorzichtig: Reageerbuisjes worden heet**). Vóór de fotometrische meting reageerbuisjes op kamertemperatuur afkoelen.

Methode:

Gepatenteerde fotometrische bepaling van koolwaterstoffen (KW) als chemisch zuurstofverbruik (CZV) na pentaanextractie uit water-en bodemmonsters

	1a. watermonsters	1b. bodemmonsters
Meetgebied:	0,5 – 5,6 mg/L KW	30-300 mg/kg KW
Monstermengen:	400 mL	15 g
Maatgolfenlengte (HW = 5 – 12 nm):	436 nm	
Afdampen:	30 min bij 70 °C	
Decompositie:	2 h bij 148 °C	

Inhoud van reagensset KW 300:

20 reageerbuisjes KW 300

Inhoud van reagensset Extractie KW van water (REF 918571):

500 mL n-pentaan 500 g magnesiumsulfaat
200 mL n-pentaan 100 mL CZV-vrij water

Inhoud van reagensset Extractie KW van bodem (REF 918572):

2 x 500 mL n-pentaan 300 g natriumsulfaat
200 mL n-pentaan 100 mL CZV-vrij water

Voorzorgsmaatregelen:

Reageerbuisjes bevatten zwavelzuur 80–98 % en kaliumdichromaat 0,0–0,1 %. H314, H317 Veroorzaakt ernstige brandwonden en oogletsel. Kan een allergische huidreactie veroorzaken. P260 sh, P280 sh, P303+361+353, P305+351+338, P310 Stof/damp niet inademen. Beschermende handschoenen/oogbescherming dragen. BIJ CONTACT MET DE HUID (of het haar): verontreinigde kleding onmiddellijk uittrekken. Huid met water afspoelen [of afdoechen]. BIJ CONTACT MET DE OGEN: voorzichtig afspoelen met water gedurende een aantal minuten; contactlenzen verwijderen, indien mogelijk; blijven spoelen. Onmiddellijk een ANTIGIFCENTRUM/arts raadplegen. Voor meer informatie kunt u een veiligheidsinformatieblad aanvragen. Wanneer U reageerbuisjes schudt, veiligheidsfles (REF 91637) gebruiken. n-pentane 90–100 %:

H224, H304, H336, H411, EUH066 Zeer licht ontvlambare vloeistof en damp. Kan dodelijk zijn als de stof bij inslikken in de luchtwegen terechtkomt. Kan slaperigheid of duizeligheid veroorzaken. Giftig voor in het water levende organismen, met langdurige gevolgen. Herhaalde blootstelling kan een droge of een gebarsten huid veroorzaken.

P210, P233, P260D, P273, P301+310, P331 Verwijderd houden van warmte, hete oppervlakken, vonken, open vuur en andere ontstekingsbronnen. Niet roken. In goed gesloten verpakking bewaren. Damp niet inademen. Voorkom lozing in het milieu. NA INSLIKKEN: onmiddellijk een ANTIGIFCENTRUM/arts/... raadplegen. GEEN braken opwekken. Voor meer informatie kunt u een veiligheidsinformatieblad aanvragen.

Storingen:

Een vetgehalte > 1000 mg/L leidt tot hogere KW-concentraties. Pentaanrestanten leiden eveneens tot hogere KW-concentraties. Om deze redenen moet men zich beslissen aan de afdamp tijd voor het oplossingsmiddel houden, en de gebruikte glasapparatuur moet vetvrij zijn. Koolwaterstoffen met een kookpunt < 120 °C (bijv. benzine) worden niet meebepaald.

De methode is ook bruikbaar voor de analyse van zeewater.

Uitvoering bij watermonsters:

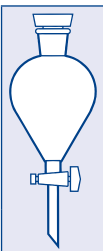
Benodigde hulpmiddelen: 2 schudtrechters 500 mL (REF 91608), 1 meetcilinder 50 mL (REF 91684), 2 CHROMABOND® ALOX N scheidingszuilen (REF 730250), kunststofspuitje 50 mL met spuitadapter (REF 91609 en 91603), meetkolf 25 mL (REF 91661), Erlenmeyerkolf 100 mL (REF 91638), automatische pipet 1–5 mL met spits en extra uitloopstop (REF 91621), thermoblok NANOCOLOR®, reageerbuisjes (REF 91680), schroefkoppeling (REF 91604)

1a. Extractie van watermonsters

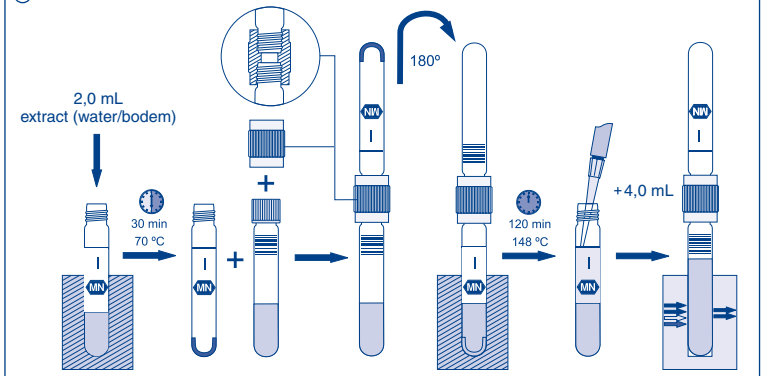
In de schudtrechter **400 mL** watermonster (*de pH-waarde van het monster moet liggen tussen pH 1 en 10*) met **25 mg** magnesiumsulfaat mengen. Ca. 1 min schudden tot het magnesiumsulfaat is opgelost. Watermonster met **25 mL** n-pentaan mengen en 5 min schudden, daarbij meermaals voorzichtig luchten. Fasen laten bezinken. De onderste waterige fase aftappen.

Organisch extract op de CHROMABOND® ALOX N* scheidingszuil gieten en in de meetkolf 25 mL opvangen. Meetkolf door nawassen van de zuil met n-pentaan tot vlak onder de ringmarkering vullen. Pentaanextract tot de ringmarkering met n-pentaan vullen. Meetkolf afsluiten en heen en weer zwenken tot alles vermengd is.

* niet gebruiken voor de bepaling van lipophile stoffen



②

**Meting:**

Voor MACHÉREY-NAGEL fotometers zie handboek, test 0-57.

Fotometers van andere fabrikanten:

Bij andere fotometers controleren of het meten van ronde glazen buisjes mogelijk is. Factor voor ieder type instrument door de meting van standaard oplossingen controleren.

Mogelijke fouten:

Oorzak fouten	Gevolg ¹⁾	Herstel van fouten
De afdamp tijd voor het oplossingsmiddel wordt niet in acht genomen → pentaanrestanten	+	Afdamp tijd 30 min in acht nemen
Gebruik van verkeerde pipetten bij de dosering van het extract → pipette druipt a) druppel gaat verloren b) druppel teveel	- +	Gebruik van pipetten met directe verdringing of gebruik van de uitloopstop
Onzuivere werkwijze, vuil geworden reagentia → hoger KW-gehalte	+	Blinde waarde bepalen
Verdampingsverliezen → verhoging van de concentratie van het monster	+	Flink doorwerken, apparatuur goed afsluiten
Verkeerd vullen van de meetkolven a) tot boven de ringmarkering b) tot onder de ringmarkering	- +	Nauwkeurig werken
Verduunningsfout bij de toevoeging van 4,0 mL CZV-vrij water a) volume te gering b) volume te hoog	+ -	Nauwkeurig werken, exact pipetteren
Hoog aandeel vluchtige koolwaterstoffen	-	KW met een kookpunt < 120 °C kunnen niet bepaald worden

¹⁾ Fout leidt tot hoger (+) of lager (-) resultaat.

REF 985057

Test 0-57

03.23

NANOCOLOR® IC 300

(Idrocarburi)

it

Metodo:

Determinazione fotometrica degli idrocarburi, brevettata, come fabbisogno chimico di ossigeno (COD) dopo l'estrazione del pentano dai campioni d'acqua e di terreno

	1a. campioni d'acqua	1b. campioni di terreno
Campo di misurazione:	0,5 – 5,6 mg/L IC	30-300 mg/kg IC
Campione:	400 mL	15 g
Lungh. d'onda misurata (onda H = 5 – 12 nm):	436 nm	
Evaporazione:	30 min con 70 °C	
Prospezione:	2 h con 148 °C	

Contenuto del set di reagenti IC 300:

20 provette rotonde di IC 300

Contenuto set di reagenti Estrazione IC d'acqua (REF 918571):

500 mL n-pentano 500 g solfato di magnesio
200 mL n-pentano 100 mL acqua priva di COD

Contenuto set di reagenti Estrazione IC di terreno (REF 918572):

2 x 500 mL n-pentano 300 g solfato di sodio
200 mL n-pentano 100 mL acqua priva di COD

Avvertenze di pericolo:

Le provette rotonde contengono acido solforico 80–98 % e dicromato di potassio 0,0–0,1 %.
H314, H317 Provoca gravi ustioni cutanee e gravi lesioni oculari. Può provocare una reazione allergica della pelle.

P260 sh, P280 sh, P303+361+353, P305+351+338, P310 Non respirare la polvere/i vapori. Indossare guanti. Proteggere gli occhi. IN CASO DI CONTATTO CON LA PELLE (o con i capelli): togliere immediatamente tutti gli indumenti contaminati. Sciacquare la pelle/fare una doccia. IN CASO DI CONTATTO CON GLI OCCHI: sciacquare accuratamente per parecchi minuti. Togliere le eventuali lenti a contatto se è agevole farlo. Continuare a sciacquare. Contattare immediatamente un CENTRO ANTIVELENI/un medico. Per ulteriori informazioni potete richiedere una scheda informativa in materia di sicurezza. Per agitare le cuvette rotonde utilizzare il recipiente di sicurezza (REF 91637).
n-pentane 90–100 %.

H224, H304, H336, H411, EUH066 Liquido e vapori altamente infiammabili. Può essere mortale in caso di ingestione e di penetrazione nelle vie respiratorie. Può provocare sonnolenza o vertigini. Tossico per gli organismi acquatici con effetti di lunga durata. L'esposizione ripetuta può provocare secchezza e screpolature della pelle.

P210, P233, P260D, P273, P301+310, P331 Tenere lontano da fonti di calore, superfici calde, scintille, fiamme libere o altre fonti di accensione. Non fumare. Tenere il recipiente ben chiuso. Non respirare i vapori. Non disperdere nell'ambiente. IN CASO DI INGESTIONE: contattare immediatamente un CENTRO ANTIVELENI/un medico. NON provocare il vomito. Per ulteriori informazioni potete richiedere una scheda informativa in materia di sicurezza.

Interferenze:

Un tenore di grasso > 1000 mg/L produce più elevate concentrazioni di IC.

E' per questo motivo che deve essere assolutamente rispettato il tempo di evaporazione dei solventi e devono essere impiegati solo apparecchi in vetro esenti da grasso.

Non vengono determinati idrocarburi la cui temperatura di distillazione è < 120 °C (ad es. benzina).

Il metodo è adatto anche per l'analisi di acqua di mare.

Esecuzione con campioni d'acqua:

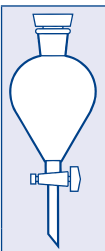
Accessori necessari: 2 imbuto a scosse 500 mL (REF 91608), 1 cilindro graduato 50 mL (REF 91684), 2 colonne di rettificazione CHROMABOND® ALOX N (REF 730250), siringhe in plastica 50 mL con adattatore (REF 91609 e 91603), matraccio graduato 25 mL (REF 91661), matraccio Erlenmeyer 100 mL (REF 91638), pipetta con stantuffo 1–5 mL con punte e arresto di uscita supplementare (REF 91621), blocco termico NANOCOLOR®, provette (REF 91680), accoppiamento a vite (REF 91604)

1a. Estrazione campioni d'acqua

Mescolare 400 mL campione d'acqua (il pH del campione deve essere compreso fra pH 1 e 10) con 25 g solfato di magnesio in un imbuto a scosse. Scuoterlo per ca. 1 min, fino a scioglimento del solfato di magnesio. Mescolare i campioni d'acqua con 25 mL n-pentano e scuotere per 5 min aeree di solvente con precauzione. Lasciare posarsi le fasi. Scaricare la fase acquosa inferiore.

Mettere l'estratto organico sulla colonna di rettificazione CHROMABOND® ALOX N* e raccogliere in un matraccio graduato 25 mL. Con il lavaggio della colonna con n-pentano riempire il matraccio graduato fino poco sotto al segno ad anello. Riempire con n-pentano l'estratto di pentano fino al segno ad anello. Chiudere il matraccio graduato e mescolare l'insieme agitando.

* non necessario per la determinazione della sostanza lipophile

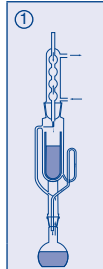
**Esecuzione con campioni di terreno:**

Accessori necessari: apparecchio Soxhlet 30 mL (REF 91605), manico di estrazione 23 Ø x 100 mm (REF 645008), 1 cilindro graduato 50 mL (REF 91684), colonne di rettificazione CHROMABOND® ALOX N (REF 730250), siringhe in plastica 50 mL con adattatore (REF 91609 e 91603), matraccio graduato 50 mL (REF 91606), matraccio Erlenmeyer 100 mL (REF 91638), pipetta con stantuffo 1–5 mL con punte e arresto di uscita supplementare (REF 91621), blocco termico NANOCOLOR®, provette (REF 91680), accoppiamento a vite (REF 91604)

1b. Estrazione campioni di terreno

Setacciare (con trama di 2 mm) 50 g campione di terreno ancora umido. Nel mortaio tritare 15 g campione setacciato con 15 g solfato di sodio e poi trasferirlo nel manico di estrazione. Inserire il manico di estrazione nell'estrattore Soxhlet e riempire il matraccio rotondo con 50 mL n-pentano. Costruire l'apparecchiatura secondo la fig. 1. Regolare la temperatura del dispositivo di riscaldamento (piastra / bagno d'acqua) su 70 °C minimo ed per 1 h estrarre sotto riflusso il campione del terreno. Mettere l'estratto organico sulla colonna di rettificazione CHROMABOND® ALOX N* e raccogliere in un matraccio graduato 50 mL. Con il lavaggio della colonna con n-pentano riempire il matraccio graduato fino poco sotto al segno ad anello. Riempire l'estratto di pentano con n-pentano fino al segno ad anello. Chiudere il matraccio graduato e mescolare l'insieme agitando.

* non necessario per la determinazione della sostanza lipophile

**Continua l'esecuzione con campioni d'acqua e di terreno:****2. Valore bianco**

Mettere circa 20 mL di n-pentano sulla seconda colonna CHROMABOND® e raccogliere in un matraccio Erlenmeyer.

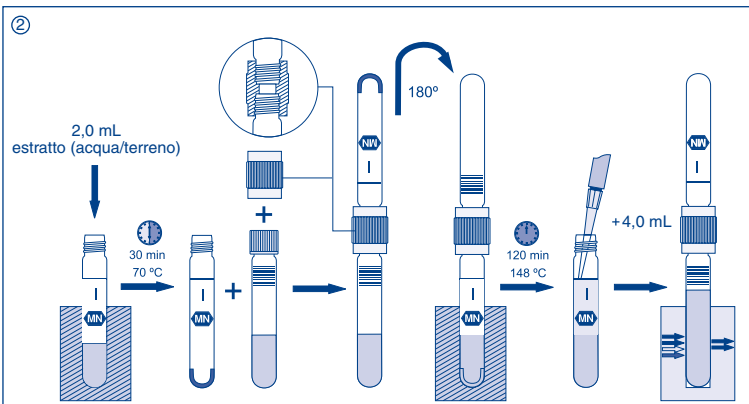
3. Evaporazione del mezzo di estrazione

Trasferire rispettivamente 2,0 mL d'estratto di pentano e la valore bianco a mezzo pipetta, dotata di arresto uscita, in una provetta vuota. Introdurre la provetta nel blocco termico (programma 70 °C/30 min) e lasciar evaporare il pentano.

4. Determinazione del COD degli idrocarburi

Una volta evaporato il mezzo di estrazione avvitare a tenuta ogni provetta a mezzo l'accoppiamento a vite con una provetta rotonda IC 300, contenente acido di reazione (vedi fig. 2). Le provette avvitate girarle con la testa in giù e introdurre nel blocco termico (provetta sotto, provetta IC 300 sopra). Regolare la temperatura del blocco su 148 °C e la durata su 2 h, quindi accendere.

Dopo 2 h togliere le provette rotonde dal blocco termico e lasciarle raffreddare per 15 min. Disavvitare la provetta rotonda superiore e poi versare adagio uno strato (non mescolarlo) della soluzione nella provetta inferiore con 4,0 mL di acqua priva di COD. Riavvitare la provetta superiore e poi scuoterla nuovamente con precauzione (**Precauzione: le provette diventano calde**). Prima di eseguire la misurazione fotometrica lasciare raffreddare fino a temperatura ambiente le provette rotonde.

**Misurazione:**

Con i fotometri MACHEREY-NAGEL vedere il manuale, test 0-57.

Fotometri di altri produttori:

Con gli altri fotometri controllare se è possibile misurare provette rotonde. Controllare il fattore per ciascun tipo di apparecchio utilizzando soluzioni standard.

Possibilità del errore:

Anomalie	Effetti ¹⁾	Rimedio
Il tempo di evaporazione per il solvente non viene rispettato → resti di pentano	+	Rispettare il tempo di evaporazione: 30 min
Impiego di pipette non idonee per la dosatura dell'estratto → pipetta gocciola a) si perdono delle gocce b) si immettono troppe gocce	- +	Impiego di pipette con spostamento diretto o impiego dell'arresto di uscita
Modo di lavoro improprio, impurità nei reagenti → valore IC più elevato	+	Definire il valore bianco
Perdite di evaporazione → più elevata concentrazione del campione	+	Lavorare velocemente, avvitare a tenuta i recipienti
Scorretto riempimento del matraccio quotato: a) fino al sopra del segno ad anello b) fino al sotto del segno ad anello	- +	Lavorare con precisione
Errore di diluizione al momento di aggiungere 4,0 mL d'acqua esente da FCO a) volume insufficiente b) volume troppo alto	+ -	Lavorare con precisione, pipettatura esatta
Alto tenore di idrocarburi volatili	-	IC con una temperatura di ebollizione < 120 °C non sono definibili

¹⁾ L'errore conduce a una sopravvalutazione (+) ovvero sottovalutazione (-).

REF 985057

hu

Teszt 0-57 03.23

NANOCOLOR® HC 300

(Szénhidrogének)

Módszer:

Szénhidrogének szabaddalmazott fotometriás meghatározása kémiai oxigén igényként (KOI) pentán extrakció után víz és talajmintákból

	1a. vízminta	1b. talajminta
Méréstartomány:	0.5 – 5.6 mg/L HC	30-300 mg/kg HC
Minta:	400 mL	15 g
Hullámhossz (HW = 5 – 12 nm):	436 nm	
Oldószer elpárolgatása:	30 perc 70 °C-on	
Reakcióidő:	2 h 148 °C-on	

A HC 300 reagens készlet tartalma:

20 testcső HC 300

A HC extrakció vízmintából reagens készlet (REF 918571) tartalma:

500 mL n-pentán 500 g magnézium-szulfát
200 mL n-pentán 100 mL KOI mentes víz

A HC extrakció talajmintából reagens készlet (REF 918572) tartalma:

2 x 500 mL n-pentán 300 g nátrium-szulfát
200 mL n-pentán 100 mL KOI mentes víz

Veszélyesség:

A testcsövek 80 – 98 % kénsavat és 0.0 – 0.1 % kálium-dikromát tartalmaznak. H314, H317 Súlyos égési sérülést és szemkárosodást okoz. Allergiás bőrréakciót válthat ki. P260 sh, P280 sh, P303+361+353, P305+351+338, P310 A por/gőzök belélegzése tilos. Védőkesztyű/ szemvédő használata kötelező. HA BŐRRE (vagy hajra) KERÜL: Az összes szennyezett ruhadarabot azonnal le kell vetni. A bőrt le kell öblíteni vízzel/zuhanyozás. SZEMBE KERÜLÉS ESETÉN: Óvatos öblítés vízzel percekig keresztül. Adott esetben a kontaktlencsék eltávolítása, ha könnyen megoldható. Az öblítés folytatása. Azonnal forduljon TOXIKOLÓGIAI KÖZPONTHOZ/ orvoshoz. További információért, kérje a termék biztonságttechnikai adatlapját. A testcsövek összerázásakor használjon biztonsági edényt (REF 91637).

n-pentane 90 – 100 %:

H224, H304, H336, H411, EUH066 Rendkívül tűzveszélyes folyadék és gőz. Lenyelve és a légutakba kerülve halálos lehet Almoosságát vagy szédülést okozhat. Mérgező a vízi élővilágra, hosszan tartó károsodást okoz. Ismétlődő expozíció a bőr kiszáradását vagy megrepedezését okozhatja.

P210, P233, P260D, P273, P301+310, P331 Hőtől, forró felületektől, szikrától, nyílt lángtól és más gyújtóforrástól távol tartandó. Tilos a dohányzás. A edény szorosan lezárva tartandó. A gőzök belélegzése tilos. Kerülni kell az anyagnak a környezetbe való kijutását. LENYELÉS ESETÉN: Azonnal forduljon TOXIKOLÓGIAI KÖZPONTHOZ/ orvoshoz. TILOS hánytatni. További információért, kérje a termék biztonságttechnikai adatlapját.

Zavaró hatások:

Az 1000 mg/L-nél nagyobb zsírtartalom szénhidrogén-tartalom felméréshez vezet.

A pentán maradványok szintén felmérést okoznak. Emiatt az oldószerre megadott elpárolgatási időt feltétlenül be kell tartani, a mérésnél használt üvegeszközök legyenek tökéletesen zsírintesek.

A 120 °C-nál alacsonyabb forráspontú szénhidrogéneket (pl. benzín) ezzel a módszerrel nem lehet meghatározni.

A módszer tengervíz analízisre is alkalmazható.

Végrehajtás vízminták esetében:

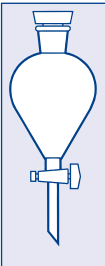
Szükséges tartozékok: 2 db 500 mL-es választó tölcser (REF 91608), 50 mL-es mérőhenger (REF 91684), 2 db SPE oszlop CHROMABOND® ALOX N (REF 730250), 50 mL-es műanyag fecskendő adapterrel (REF 91609 és 91603), 25 mL-es mérőlombik (REF 91661), 100 mL-es Erlenmeyer lombik (REF 91638), dugattyús pipetta (1 – 5 mL) hegyekkel és kifolyásgátló szeleppel (REF 91621), NANOCOLOR® termoblokk, üres testcső (REF 91680), összekapcsoló kuplung két testcső közé (REF 91604)

1a. Vízminták extrakciója

A választótölcserbe mérjen be 400 mL vízmintát (a minta pH értékét 1 és 10 közé kell beállítani) és 25 g magnéziumszulfátot. Rázza kb. 1 percen keresztül a magnézium-szulfát teljesen feloldódásáig. Adjon a vízmintához 25 mL n-pentánt és 5 percen át, gyakori óvatos szellőztetés közben rázza. A fázisokat hagyja rétegződni. Az alsó vízes fázist leengedje le.

A szerves extraktumot engedje a CHROMABOND® ALOX N® SPE szorpciósi oszlopon keresztül 25 mL-es mérőlombikba. Az extraktum áthaladását az 50 mL-es műanyag fecskendő és az adapter segítségével felülől levegő bepréselésével kell segíteni, így kb. fél perc alatt átfolyatható a pentán oldat a tölteten. A rázóitölcserért és az oszlopot néhány mL n-pentánnal öblítse ki, majd a mérőlombikot tiszta n-pentánnal tölts fel jelig. Zárja le a mérőlombikot és enyhén rázogatóva keverje össze.

* a meghatározáshoz nincs szükség lipofil anyagokra



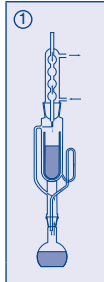
Végrehajtás talajminták esetében:

Szükséges tartozékok: Soxhlet készülék 30 mL-es (REF 91605), extraháló hüvely 23 Ø x 100 mm-es (REF 645008), 50 mL-es mérőhenger (REF 91684), 2 db SPE oszlop CHROMABOND® ALOX N (REF 730250), 50 mL-es műanyag fecskendő adapterrel (REF 91609 és 91603), 50 mL-es mérőlombik (REF 91606), 100 mL-es Erlenmeyer lombik (REF 91638), dugattyús pipetta (1 – 5 mL) hegyekkel és kifolyásgátló szeleppel (REF 91621), NANOCOLOR® termoblokk, üres testcső (REF 91680), összekapcsoló kuplung két testcső közé (REF 91604)

1b. Talajminták extrakciója

50 g, még nedves talajmintát szítáljon át 2 mm lyuk méretű szítán. Az átszított mintából 15 g-ot 15 g nátrium-szulfáttal mozsárban jól morzsoljon és a keverjen össze és öntsze az extraháló hüvelybe. Tegye az extraháló hüvelyt a Soxhlet készülékbe és az alsó lombikba töltsön 50 mL n-pentánt. Rakja össze az ábra szerinti a készüléket. A fűtőkészülék (fűtőlap vagy vízfűtő) hőmérsékletét állítsa min 70 °C-ra és a talajmintát reflux (pentán recirkuláció) mellett egy órán át extrahálja. A szerves extraktumot engedje a CHROMABOND® ALOX N® SPE szorpciósi oszlopon keresztül 50 mL-es mérőlombikba. Az extraktum áthaladását az 50 mL-es műanyag fecskendő és az adapter segítségével felülől levegő bepréselésével kell segíteni, így kb. fél perc alatt átfolyatható a pentán oldat a tölteten. Az oszlopot néhány mL n-pentánnal öblítse ki, majd a mérőlombikot tiszta n-pentánnal tölts fel jelig. Zárja le a mérőlombikot és enyhén rázogatóva keverje össze.

* a meghatározáshoz nincs szükség lipofil anyagokra



Közös lépések víz és talajminták esetén:

2. Vak érték

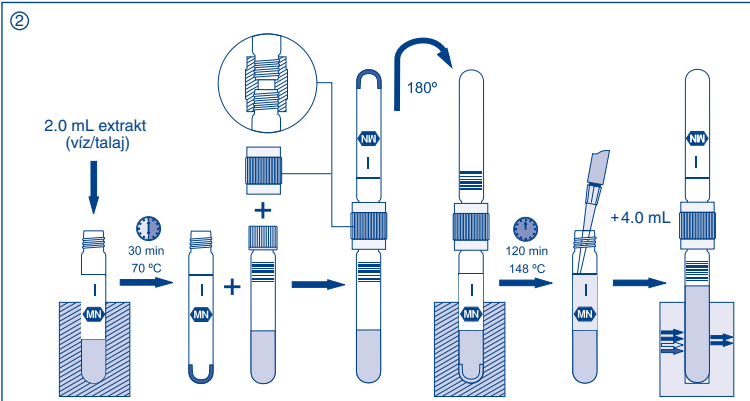
Kb. 20 mL n-pentánt adagoljon a második CHROMABOND® ALOX N SPE oszlopra és az előzőekhez hasonlóan, nyomja át a fecskendővel egy Erlenmeyer lombikba.

3. Az extraháló oldószer elpárolgatása

Kifolyásgátló szeleppel rendelkező pipetta segítségével mérjen be minden pentán extraktumból és a vak értékéből 2.0 mL-t egy üres testcsőbe. A csövet nyitott állapotban tegye a termoblokkba (70 °C/30 perc program) és a pentánt párologtassa el.

4. Szénhidrogénekből származó KOI meghatározása

Az oldószer elpárolgatása után, a mintát tartalmazó testcsöveket illesse a HC 300 test-csővekhez (amelyek a savas reagenst tartalmazzák) az összekötő kuplung segítségével (2. ábra szerint). Fordítsa meg az összekapcsolt testcsöveket és tegye bele a termoblokkba (a mintás testcső van alul, a HC 300 testcső pedig felül). Állítsa be a termoblokkot 148 °C és 2 órára és indítsa el a felfűtést. 2 óra elteltével vegye ki a testcsöveket, és 15 percig hagyja lehűlni. Ezután a felső testcsövet csavarozza, majd az alsó testcsőbe óvatosan adjon 4.0 mL KOI mentes vizet (ne keverje össze). A felső testcsövet újból rácsavarja fel és az oldatot még egyszer óvatosan összerázza össze (Vigyázat: a testcső forró lesz). A fotometriás meghatározás előtt hagyja a testcsövet szobahőmérsékletre (20 °C) hűlni.



Mérés:

MACHEREY-NAGEL fotométerekkel, lásd. teszt 0-57 használati utasítás.

Mérés más gyártmányú fotométerrel:

A fotométer legyen alkalmas hengerküvetta mérésére. Ellenőrizze a faktort standard oldatokkal mindegyik típus esetében.

Előforduló hibák:

A hiba forrása	Eredmény ¹⁾	Kijavítás
Nem tartotta be az oldószer párolgási idejét → pentán maradványok	+	Tartsa be a párolgási időt = 30 perc
Rossz pipettát használ az extraktum adagolásához → csepegő pipetta	-	Használjon közvetlen kiszorítású pipettát vagy kifolyásgátló szelepet
a) cseppek veszendőbe mennek b) túl erős csepegés	+	
Szennyezett munkaterület és/vagy reagens → magasabb CH tartalom	+	Határozzon meg vak értéket
Párolgási veszteség → a minta koncentrációja megnő	+	Folyamatosan, gyorsan végezze a meghatározást és zárja az edényeket
Hiba a mérőlombik jelig töltésénél	-	
a) túltöltés jel fölő b) nincs feltöltve jelig	+	Pontosabb munka
Hígítási hiba a 4.0 mL KOI mentes víz bemérésénél	-	
a) túl magas térfogat b) túl alacsony térfogat	+	Pontosabb munka és bemérés
Magas illékony szénhidrogén tartalom	-	A 120 °C-nál alacsonyabb forráspontú szénhidrogének nem határozható meg

¹⁾ A hiba okozhat magasabb (+) vagy alacsonyabb (-) mérési eredményt.

REF 985057

pl

Metoda 0-57 03.23

NANOCOLOR® Węglowodory 300

OPIS METODY:

Fotometryczne oznaczenie węglowodorów jako ChZT po ekstrakcji n-pentanem z roztworów wodnych lub z próbek gleby

	1a. roztwór wodny	1b. gleba
Zakres:	0.5–5.6 mg/L HC	30-300 mg/kg HC
Próba:	400 mL	15 g
Długość fali (HW = 5–12 nm):	436 nm	
Odparowanie:	30 min w 70 °C	
Mineralizacja:	2 h w 148 °C	

SKŁAD ZESTAWU Węglowodory 300:

20 probówek – Węglowodory 300

SKŁAD ZESTAWU do ekstrakcji z roztworów wodnych (REF 918571):

n-pentan – 500 mL siarczan magnezu – 500 g
n-pentan – 200 mL woda wolna od ChZT – 100 mL

SKŁAD ZESTAWU do ekstrakcji z gleby (REF 918572):

n-pentan – 2 x 500 mL siarczan sodu – 300 g
n-pentan – 200 mL woda wolna od ChZT – 100 mL

ŚRODKI OSTROŻNOŚCI:

Probówki zawierają kwas siarkowy 80–98% i dwuchromian potasu 0.0–0.1%.

H314, H317 Powoduje poważne oparzenia skóry oraz uszkodzenia oczu. Może powodować reakcję alergiczną skóry.

P260 sh, P280 sh, P303+361+353, P305+351+338, P310 Nie wdychać pyłu/par cieczy. Stosować rękawice ochronne / ochronę oczu. W PRZYPADKU KONTAKTU ZE SKÓRĄ (lub z włosami): Natychmiast zdjąć całą zanieczyszczoną odzież. Splukać skórę pod strumieniem wody [lub prysznicem]. W PRZYPADKU DOSTANIA SIĘ DO OCZU: Ostrożnie płukać wodą przez kilka minut. Wyjąć soczewki kontaktowe, jeżeli są i można je łatwo usunąć. Nadal płukać. Natychmiast skontaktować się z OŚRODKIEM ZATRUCIEK/lekarzem. Dodatkowych informacji należy szukać w kartach charakterystyk substancji niebezpiecznych. Podczas wstrząsania probówkę umieszczać za osłoną bezpieczeństwa (REF 91637).

n-Pentan 90–100%:

H224, H304, H336, H411, EUH066 Skrajnie łatwopalna ciecz i pary. Połknięcie i dostanie się przez drogi oddechowe może grozić śmiercią. Może wywoływać uczucie senności lub zawroty głowy. Działa toksycznie na organizmy wodne, powodując długotrwałe skutki. Powtarzające się narażenie może powodować wysuszenie lub pęknięcie skóry.

P210, P233, P260D, P273, P301+310, P331 Przechowywać z dala od źródeł ciepła, gorących powierzchni, źródeł iskrzenia, otwartego ognia i innych źródeł zapłonu. Nie palić. Przechowywać pojemnik szczelnie zamknięty. Nie wdychać par cieczy. Unikać uwolnienia do środowiska. W PRZYPADKU POŁKNIĘCIA: Natychmiast skontaktować się z OŚRODKIEM ZATRUCIEK/lekarzem. NIE wywoływać wymiotów. Dodatkowych informacji należy szukać w kartach charakterystyk substancji niebezpiecznych.

ZWIĄZKI PRZESZKADZAJĄCE I OGRANICZENIA:

Zawartość tłuszczu > 1000 mg/L powoduje zawyżenie wyników oznaczenia.

Resztki pentanu zawyżają wyniki. Dlatego też należy ściśle przestrzegać czasu odparowania rozpuszczalnika, a używane szkło musi być wolne od zanieczyszczeń tłuszczami.

Węglowodory o temperaturze wrzenia poniżej 120 °C (np. benzyna) nie są oznaczane.

Metoda nadaje się do badania wody morskiej.

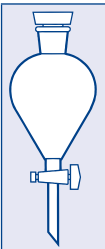
WYKONANIE OZNACZENIA:

Procedura dla próbek wody:

Dodatkowe akcesoria: 2 rozdzielacze gruszkowe 500 mL (REF 91608), cylinder miarowy 50 mL (REF 91684), 2 kolumny CHROMABOND® ALOX N (REF 730250), plastikowa strzykawka 50 mL z adapterem końcówek (REF 91609 i 91603), kolba miarowa 25 mL (REF 91661), kolba Erlenmeyera 100 mL (REF 91638), pipeta nastawna 1–5 mL z końcówkami (REF 91621), termostat NANOCOLOR®, naczynia reakcyjne (REF 91680), łącznik gwintowany (REF 91604)

1a. Ekstrakcja z roztworów wodnych

Do rozdzielacza dodać 400 mL próby (pH próby powinno być pomiędzy 1–10) z 25 g siarczanu magnezu. Wstrząsać około 1 min, do rozpuszczenia siarczanu magnezu. Dodać 25 mL n-pentanu i wstrząsać przez 5 min ostrożnie napowietrzając. Pozostawić do rozdzielenia faz. Odrzucić fazę wodną. Fazę organiczną przepuścić przez kolumnę CHROMABOND® ALOX N* i zebrać roztwór do kolby miarowej 25 mL. Przemyc kolumnę n-pentanem i zbierać przesącz, dopóki kolba nie zostanie napełniona do kreski. Zamknąć kolbę miarową i wymieszać przez delikatne kołysanie.



* Przy oznaczaniu substancji lipofilowych kolumna CHROMABOND® ALOX N nie jest konieczna

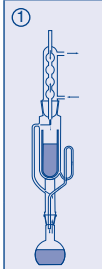
Procedura dla próbek gleby:

Dodatkowe akcesoria: aparat Soxhleta 30 mL (REF 91605), gilza do ekstrakcji Ø 23 mm x 100 mm (REF 645008), cylinder miarowy 50 mL (REF 91684), 2 kolumny CHROMABOND® ALOX N (REF 730250), plastikowa strzykawka 50 mL z adapterem końcówek (REF 91609 i 91603), kolba miarowa 50 mL (REF 91606), kolba Erlenmeyera 100 mL (REF 91638), aparat zestawiony jak na rysunku obok. Ustawić temperaturę podgrzewania na co najmniej 70 °C i ekstrahować próbę przez godzinę. Dodać ekstrakt organiczny do kolumny CHROMABOND® ALOX N* i zebrać ekstrakt do kolby miarowej 50 mL. Przemyc kolumnę n-pentanem i zbierać przesącz dopóki kolba nie zostanie napełniona do kreski. Zamknąć kolbę miarową i wymieszać przez delikatne kołysanie.

1b. Ekstrakcja z gleby

Przesiać 50 g wilgotnej próbki gleby (sito 2 mm). Rozetrzeć 15 g przesianej próby z 15 g siarczanu sodu w moździerzu i przenieść mieszaninę do gilzy ekstrakcyjnej. Umieścić gilzę w aparacie Soxhleta i napełnić kolbę 50 mL n-pentanem. Aparat zestawiony jak na rysunku obok. Ustawić temperaturę podgrzewania na co najmniej 70 °C i ekstrahować próbę przez godzinę. Dodać ekstrakt organiczny do kolumny CHROMABOND® ALOX N* i zebrać ekstrakt do kolby miarowej 50 mL. Przemyc kolumnę n-pentanem i zbierać przesącz dopóki kolba nie zostanie napełniona do kreski. Zamknąć kolbę miarową i wymieszać przez delikatne kołysanie.

* Przy oznaczaniu substancji lipofilowych kolumna CHROMABOND® ALOX N nie jest konieczna.



Procedura wspólna dla roztworów wodnych i prób gleby:

2. Próba ślepa

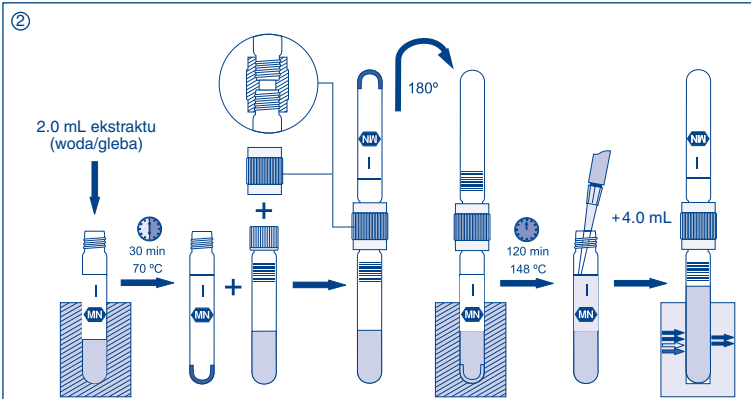
Dodać około 20 mL n-pentanem do drugiej kolumny CHROMABOND® i zebrać przesącz do kolby Erlenmeyera.

3. Odparowanie rozpuszczalnika po ekstrakcji

Po 2.0 mL każdego ekstraktu i 2.0 mL próby ślepej przenieść pipetą do pustych probówek. Umieścić probówki w termostacie (70 °C/30 min) i odparować pentan.

4. Oznaczenie ChZT węglowodorów

Po odparowaniu n-pentanem połączyć probówki reakcyjne z probówkami HC 300 zawierającymi kwas siarkowy (patrz rysunek). Odwrócić probówki i umieścić je w termostacie (probówki reakcyjne na dole, zaś probówki z odczynnikiem HC 300 na górze). Włączyć termostat zaprogramowany na 148 °C/2 h. Po 2 h wyjąć probówki z termostatu i chłodzić przez 15 min. Odkręcić górne probówki i ostrożnie dodać po 4.0 mL wody wolnej od ChZT do dolnych probówek (nie mieszać). Ponownie połączyć probówki i delikatnie wstrząsnąć (Uwaga! Probówki nagrzewają się). Przed wykonaniem oznaczenia zawartość probówek ochłodzić do temperatury pokojowej.



POMIAR:

Dla fotometrów MACHEREY-NAGEL patrz instrukcja obsługi fotometru, metoda 0-57.

FOTOMETRYCZNE WYKONANIE OZNACZENIA:

Dla fotometrów innych producentów sprawdź czy możliwe jest wykonanie pomiarów w probówkach okrągłych. Zalecamy sprawdzenie dokładności pomiaru za pomocą roztworów wzorcowych.

POTENCJALNE ŹRÓDŁA BŁĘDÓW:

Źródła błędów	Wyniki ¹⁾	Korekta
Niekontrolowany czas odparowania rozpuszczalnika → w probówce pozostają resztki pentanu	+	Czas odparowania 30 min
Nieodpowiednie pipety użyte do dozowania ekstraktu → końcówki pipety a) kropla za mało b) kropla za dużo	- +	Używanie pipet z blokadą wypływu
Zanieczyszczony reagent → wysoka zawartość węglowodorów	+	Oznaczenie próby ślepej
Straty przy odparowywaniu → stężenie próbki	+	Możliwie szybkie wykonanie oznaczenia, zamykanie kolb
Nieprawidłowe napełnienie kolby miarowej: a) powyżej kreski b) poniżej kreski	- +	Precyzyjna praca
Błąd rozcieńczenia przy dodawaniu 4.0 mL wody wolnej od ChZT a) objętość zbyt mała b) objętość zbyt duża	+ -	Precyzyjna praca, dokładne pipetowanie
Wysoka zawartość lotnych węglowodorów	-	Węglowodory o temp. wrzenia < 120 °C nie są oznaczane

¹⁾ Błędy zawyżają (+) bądź zaniżają (-) wyniki.