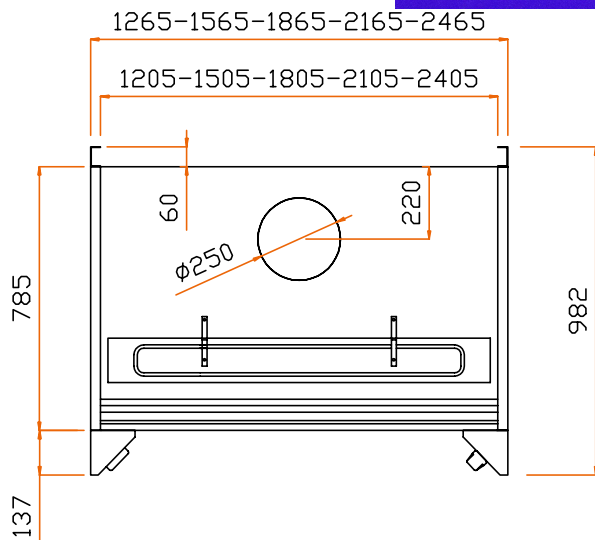


CLASSE "0" EN - H 2300



**ASEM**® Fume Cabinets **AS**EM®  
 CEEN 14175-2-3-4-5-6-7

**favs**  
 di GNUDI A. & C. s.a.s.  
 40127 Bologna - Via Tartini, 14/A  
 Tel. 051501153 - Fax 0516336182  
 www.favs.it - info@favs.it



CL "0"  
2500

**CAPPA CLASSE "0"  
 EN H 2300  
 1 SALISCENDI**

- CP0125EN** 1265 L x 982 P x 2300 A mm
- CP0155EN** 1565 L x 982 P x 2300 A mm
- CP0185EN** 1865 L x 982 P x 2300 A mm
- CP0215EN** 2165 L x 982 P x 2300 A mm
- CP0245EN** 2465 L x 982 P x 2300 A mm

CL "0"  
2300

