

CLASSE "0" RAK EN - H 2500

ASEM® Fume Cabinets **AS**EM®
 CEEN 14175-2-3-4-5-6-7

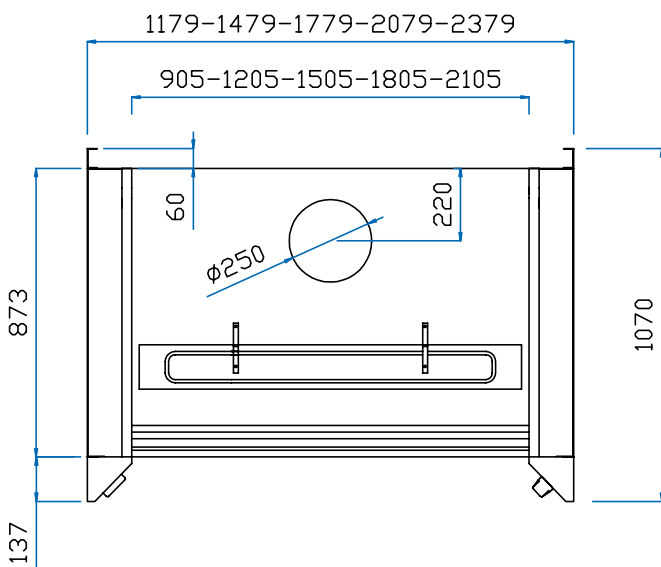


favs
 di GNUDI A. & C. s.a.s.
 40127 Bologna - Via Tartini, 14/A
 Tel. 051501153 - Fax 0516336182
 www.favs.it - info@favs.it

RAK
2500



OPTIONAL:
PEDANA IN ACCIAIO



**CAPPA CLASSE "0"
RAK EN H 2500 WALK-IN**

- CPRW127EN** 1179 L x 1070 P x 2500 A mm
- CPRW157EN** 1479 L x 1070 P x 2500 A mm
- CPRW187EN** 1779 L x 1070 P x 2500 A mm
- CPRW217EN** 2079 L x 1070 P x 2500 A mm
- CPRW247EN** 2379 L x 1070 P x 2500 A mm

