

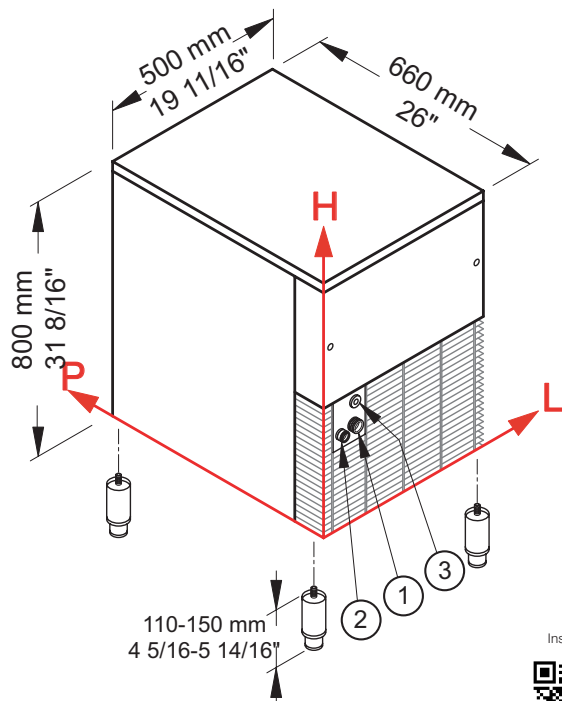


Ice Flakes

GB 903 HC



Produttore di ghiaccio con contenitore incorporato - Sistema granulare
Produzione giornaliera fino a 125 kg



► Condizioni d'installazione

- Installazione: **Interna**

	Min	Max
Temperatura ambiente	+10° C / +50° F	+43° C / 110° F
Temperatura acqua	+3° C / +37° F	+32° C / +90° F
Voltaggio	-10%	+10%
Pres. acqua in ingresso	1bar (14 psi)	6bar (84 psi)

► Performance

	Temperatura acqua	Temperatura acqua					
		7° C	45° F	15° C	60° F	21° C	70° F
Temperatura aria	10° C	125 kg					
	50° F	276 lbs					
	21° C		113 kg				
	70° F			249 lbs			
	32° C				93 kg		
	90° F					205 lbs	

► Connessioni

Le misure sono riferite all'angolo del retro in basso a sinistra (L-H-Ø)

- ① Ingresso acqua: 99 mm / 3 14/16" - 158 mm / 6 4/16" - 3/4" ② Scarico acqua: 48 mm / 1 14/16" - 151 mm / 5 15/16" - 24 mm / 15/16"
③ Connessione elettrica: 87 mm / 3 7/16" - 230 mm / 9 1/16"

► Dati tecnici

Produzione in 24h	113 kg / 249 lbs	Consumo d'acqua	A: 1 l/kg - 12,0 gal/100 lbs
Capacità contenitore, fino a	30 kg / 66 lbs		W: 7 l/kg - 84 gal/100 lbs
Condensazione	A - W	Dimensioni (L-P-H mm)	500 - 660 - 800
Refrigerante	R290	(L-P-H in)	19 11/16 - 26 - 31 8/16
Voltaggio standard	220-240 V ~ 50 Hz	Dimensioni imballo (L-P-H mm)	550 - 720 - 990
Potenza media assorbita	470 W	(L-P-H in)	21 10/16 - 28 6/16 - 39
Fusibile	10 A	Peso netto	67 kg / 148 lbs
Consumo Elettrico	11 kWh/100kg	Peso lordo	76 kg / 168 lbs
Finitura	Acciaio inox 18/8, scotch brite		

Tutti i dati tecnici sono da considerarsi validi alle seguenti condizioni:

Dimensioni esclusi i piedini
Temperatura ambiente +21° C
Temperatura acqua +15° C
Consumo elettrico a +32° C (voltaggio standard)
Potenza media assorbita a +43° C (Voltaggio standard)

I modelli ed i dati riportati possono essere soggetti a modifiche senza alcun preavviso

Rev. 00 - Pubblicato Marzo 2021



www.bremaice.it
info@bremaicegroup.it

We are Brema

