

SFFsg 4001

Congelatore da laboratorio con raffreddamento statico

Performance

FAVS
Scientific Equipment
Tel. 051501153
www.favs.it • info@favs.it



LIEBHERR

SFFsg 4001

Congelatore da laboratorio con
raffreddamento statico

Performance

Smart
Frost



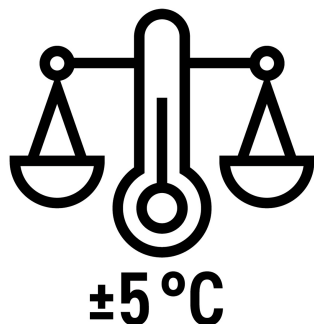
Accessori

708065000

Chiave di licenza SmartMonitoring da
36 mesi (online)

Volume lordo/utile	316/190 l
Dimensioni esterne in mm (L/P/A)	597/654/1884
Dimensioni interne in mm (L/P/A)	403/408/1588
Consumo energetico in 365 giorni	385 kWh
Temperatura ambiente	+10 °C a +35 °C
Dissipazione di calore	529
Gas refrigerante	R 290
Rumorosità (potenza sonora)	49 dB(A)
Frequenza / tensione	50 Hz / 220-240 V~
Sistema di raffreddamento	statisch
Sbrinamento	manuell
Intervallo di temperatura	-9 °C a -30 °C
Gradiente / Fluttuazione massima	5,7 °C / 2,5 °C
Materiale del corpo esterno/colore	Stahl/weiß
Materiale porta	Volltür
Materiale contenitore interno	Kunststoff weiß
Tipo di comando	Monochrom-Display, Touch-Buttons
Allarme in caso di innalzamento della temperatura	optisch und akustisch
Allarme mancata alimentazione	bei Netzrückkehr
Contatto a potenziale zero	si
Tipo di rete	SmartModule
Soluzione di rete	Nachrüstbar
Interfaccia	WLAN/LAN (optional)
Griglie regolabili di appoggio	5
Materiale griglie di appoggio	Roste kunststoffbeschichtet
Superficie griglie utilizzabile in mm (L / P)	400 / 408
Carico massimo griglie di appoggio	45 kg
Carico massimo complessivo	270 kg
Numero di cassetti	6
Maniglia	Antimikrobieller Griff mit Öffnungsmechanik
Passante per sensore	1 x Ø 10
Chiusura	mechanisch
Battuta della porta	rechts wechselbar
Peso lordo/netto	88/83 kg
EAN-Nr.	9005382280010

Caratteristiche



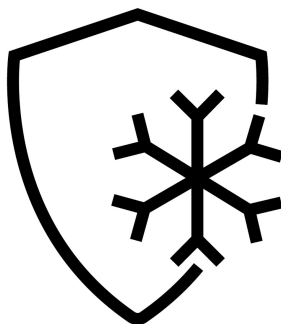
Stabilità della temperatura ± 5 °C

La temperatura delle sostanze più sensibili non deve allontanarsi significativamente dalla temperatura di conservazione impostata. I frigoriferi Liebherr garantiscono oscillazioni della temperatura minima non superiori a ± 5 °C, proteggendo in modo ottimale il prezioso contenuto delle apparecchiature e preservandone la qualità.



Serratura meccanica

Tutte le apparecchiature professionali Liebherr per la conservazione di prodotti sensibili alla temperatura sono dotate di una serratura meccanica con due chiavi. In questo modo potete essere certi che nessuna persona non autorizzata abbia accesso ai prodotti conservati.



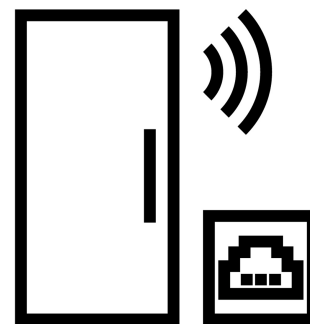
SmartFrost

Niente ghiaccio, nessuna necessità di sbrinare: SmartFrost riduce notevolmente la formazione di ghiaccio all'interno dell'apparecchiatura e sui prodotti. Così dovrete sbrinare il vano meno di frequente e quando arriverà il momento, sarà più facile farlo grazie alle pareti interne lisce e facili da pulire. L'evaporatore è integrato nell'isolamento in poliuretano espanso e assicura sia alti livelli di efficienza energetica, sia un raffreddamento uniforme.



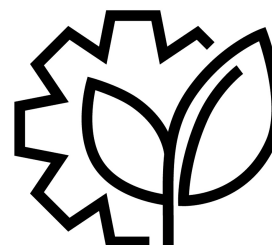
Gas refrigeranti ecologici

Le apparecchiature Liebherr sono ottimizzate in termini di massima efficienza energetica e ridotti costi di esercizio. Utilizziamo solo i refrigeranti naturali ed ecologici R 600a e R 290. In combinazione con i compressori ad alto rendimento, questi refrigeranti sono estremamente efficienti e all'avanguardia grazie al loro basso potenziale di riscaldamento globale.



Interfaccia WiFi/LAN integrabile

Il collegamento in rete di un'apparecchiatura Liebherr è un gioco da ragazzi. Grazie all'interfaccia WiFi e LAN integrabile è possibile collegare facilmente alle apparecchiature sistemi esterni come lo SmartMonitoring di Liebherr. Questa soluzione di monitoraggio digitale consente di controllare e registrare la temperatura di conservazione in tutta comodità e sicurezza tramite l'interfaccia configurata.

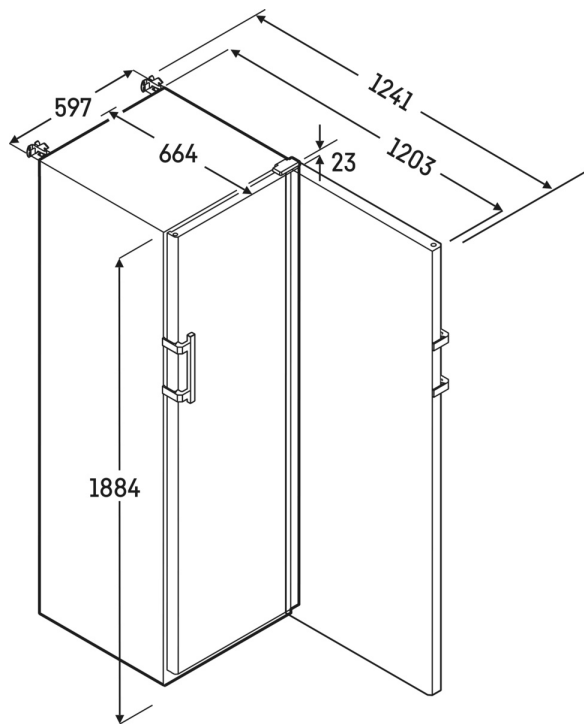


15 Years

Progettate per una durata di 15 anni

La sostenibilità di un'apparecchiatura non è data solo dalla sua efficienza energetica ma anche dalla sua lunga durata. Materiali di alta qualità e una solida lavorazione, insieme ad almeno dieci anni di disponibilità di ricambi, fanno di ogni apparecchiatura Liebherr una macchina robusta, affidabile ed estremamente duratura, in grado di svolgere il lavoro quotidiano più impegnativo in maniera precisa e puntuale.

Disegno tecnico



I prodotti e i loro dettagli sono presentati a scopo pubblicitario. Sebbene sia stato fatto ogni sforzo per garantire l'accuratezza di tutti i dati e le informazioni contenute in questo volantino, Liebherr si riserva il diritto di apportare modifiche senza preavviso. Quando le dimensioni, le specifiche e le prestazioni effettive dell'apparecchio sono di fondamentale importanza, si consiglia di controllare le istruzioni di installazione che accompagnano l'apparecchio in questione. Liebherr non è responsabile per eventuali danni. (16.02.2024)

