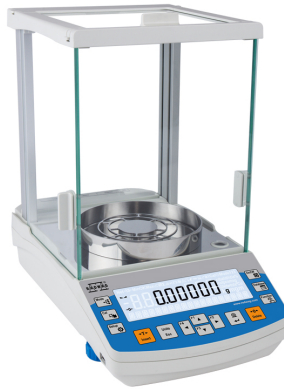


AS 310.R2 PLUS Bilancia analitica, AS 62.R2 PLUS Bilancia analitica, AS 520.R2 PLUS Bilancia analitica, AS 60/220.R2 PLUS Bilancia analitica, AS 160.R2 PLUS Bilancia analitica, AS 82/220.R2 PLUS Bilancia analitica, AS 110.R2 PLUS Bilancia analitica, AS 120.R2 PLUS Bilancia analitica, AS 220.R2 PLUS Bilancia analitica

Tel. 051501153
www.favs.it • info@favs.it



AS 310.R2 PLUS Bilancia analitica
AS 520.R2 PLUS Bilancia analitica
AS 160.R2 PLUS Bilancia analitica
AS 110.R2 PLUS Bilancia analitica
AS 220.R2 PLUS Bilancia analitica



AS 62.R2 PLUS Bilancia analitica
AS 60/220.R2 PLUS Bilancia analitica
AS 82/220.R2 PLUS Bilancia analitica
AS 120.R2 PLUS Bilancia analitica

The drawings, photos and graphics used are for illustrative purposes only.

funzioni



Autotest:

- AS 60/220.R2 PLUS Bilancia analitica
- AS 82/220.R2 PLUS Bilancia analitica
- AS 110.R2 PLUS Bilancia analitica
- AS 160.R2 PLUS Bilancia analitica
- AS 220.R2 PLUS Bilancia analitica
- AS 310.R2 PLUS Bilancia analitica
- AS 520.R2 PLUS Bilancia analitica



Dosing:

- AS 60/220.R2 PLUS Bilancia analitica
- AS 82/220.R2 PLUS Bilancia analitica
- AS 110.R2 PLUS Bilancia analitica
- AS 160.R2 PLUS Bilancia analitica
- AS 220.R2 PLUS Bilancia analitica
- AS 310.R2 PLUS Bilancia analitica
- AS 520.R2 PLUS Bilancia analitica



Percent Weighing:

- AS 60/220.R2 PLUS Bilancia analitica
- AS 82/220.R2 PLUS Bilancia analitica
- AS 110.R2 PLUS Bilancia analitica
- AS 160.R2 PLUS Bilancia analitica
- AS 220.R2 PLUS Bilancia analitica
- AS 310.R2 PLUS Bilancia analitica
- AS 520.R2 PLUS Bilancia analitica



Totalizing:

- AS 60/220.R2 PLUS Bilancia analitica
- AS 82/220.R2 PLUS Bilancia analitica
- AS 110.R2 PLUS Bilancia analitica
- AS 160.R2 PLUS Bilancia analitica
- AS 220.R2 PLUS Bilancia analitica
- AS 310.R2 PLUS Bilancia analitica
- AS 520.R2 PLUS Bilancia analitica



Parts counting:

- AS 60/220.R2 PLUS Bilancia analitica
- AS 82/220.R2 PLUS Bilancia analitica
- AS 110.R2 PLUS Bilancia analitica
- AS 160.R2 PLUS Bilancia analitica
- AS 220.R2 PLUS Bilancia analitica
- AS 310.R2 PLUS Bilancia analitica
- AS 520.R2 PLUS Bilancia analitica



Peak hold:

- AS 60/220.R2 PLUS Bilancia analitica
- AS 82/220.R2 PLUS Bilancia analitica
- AS 110.R2 PLUS Bilancia analitica
- AS 160.R2 PLUS Bilancia analitica
- AS 220.R2 PLUS Bilancia analitica
- AS 310.R2 PLUS Bilancia analitica
- AS 520.R2 PLUS Bilancia analitica



Newton unit measurement:

- AS 60/220.R2 PLUS Bilancia analitica
- AS 82/220.R2 PLUS Bilancia analitica
- AS 110.R2 PLUS Bilancia analitica
- AS 160.R2 PLUS Bilancia analitica
- AS 220.R2 PLUS Bilancia analitica
- AS 310.R2 PLUS Bilancia analitica
- AS 520.R2 PLUS Bilancia analitica



Statistics:

- AS 60/220.R2 PLUS Bilancia analitica
- AS 82/220.R2 PLUS Bilancia analitica
- AS 110.R2 PLUS Bilancia analitica
- AS 160.R2 PLUS Bilancia analitica
- AS 220.R2 PLUS Bilancia analitica
- AS 310.R2 PLUS Bilancia analitica
- AS 520.R2 PLUS Bilancia analitica

**Checkweighing:**

- AS 60/220.R2 PLUS Bilancia analitica
- AS 82/220.R2 PLUS Bilancia analitica
- AS 110.R2 PLUS Bilancia analitica
- AS 160.R2 PLUS Bilancia analitica
- AS 220.R2 PLUS Bilancia analitica
- AS 310.R2 PLUS Bilancia analitica
- AS 520.R2 PLUS Bilancia analitica

**Under-pan weighing:**

- AS 60/220.R2 PLUS Bilancia analitica
- AS 82/220.R2 PLUS Bilancia analitica
- AS 110.R2 PLUS Bilancia analitica
- AS 160.R2 PLUS Bilancia analitica
- AS 220.R2 PLUS Bilancia analitica
- AS 310.R2 PLUS Bilancia analitica
- AS 520.R2 PLUS Bilancia analitica

**GLP Procedures:**

- AS 60/220.R2 PLUS Bilancia analitica
- AS 82/220.R2 PLUS Bilancia analitica
- AS 110.R2 PLUS Bilancia analitica
- AS 160.R2 PLUS Bilancia analitica
- AS 220.R2 PLUS Bilancia analitica
- AS 310.R2 PLUS Bilancia analitica
- AS 520.R2 PLUS Bilancia analitica

**Animal weighing:**

- AS 60/220.R2 PLUS Bilancia analitica
- AS 82/220.R2 PLUS Bilancia analitica
- AS 110.R2 PLUS Bilancia analitica
- AS 160.R2 PLUS Bilancia analitica
- AS 220.R2 PLUS Bilancia analitica
- AS 310.R2 PLUS Bilancia analitica
- AS 520.R2 PLUS Bilancia analitica

**Density determination:**

- AS 60/220.R2 PLUS Bilancia analitica
- AS 82/220.R2 PLUS Bilancia analitica
- AS 110.R2 PLUS Bilancia analitica
- AS 160.R2 PLUS Bilancia analitica
- AS 220.R2 PLUS Bilancia analitica
- AS 310.R2 PLUS Bilancia analitica
- AS 520.R2 PLUS Bilancia analitica

Foglio di calcolo

	AS 60/220.R2 PLUS Bilancia analitica	AS 62.R2 PLUS Bilancia analitica	AS 82/220.R2 PLUS Bilancia analitica
Parametri metrologici			
Capacità massima [Max]	60 / 220 g	62 g	82 / 220 g
Pesata minima	1 mg	1 mg	1 mg
Accuratezza	0,01 / 0,1 mg	0,01 mg	0,01 / 0,1 mg
Intervallo di verifica della bilancia [e]	1 mg	1 mg	1 mg
Intervallo di tara	-220 g	-62 g	-220 g
Ripetibilità standard [5% massimo]	0,012 mg	0,012 mg	0,012 mg
Ripetibilità standard [Max]	0,08 mg	0,02 mg	0,08 mg
Peso standard minimo (USP)	24 mg	24 mg	24 mg
Peso standard minimo (U = 1%, k = 2)	2,4 mg	2,4 mg	2,4 mg
Ripetibilità consentita [5% massimo]	0,02 mg	0,02 mg	0,02 mg
Ripetibilità consentita [Max]	0,1 mg	0,035 mg	0,1 mg
Linearità	±0,05/0,2 mg	±0,05 mg	±0,05/0,2 mg
Tempo di stabilizzazione	2 s	2 s	2 s
Calibrazione	internal (automatic)	internal (automatic)	internal (automatic)
Classe OIML	I	I	I
Parametri fisici			
Sistema di livellamento	manual	manual	manual
Display	LCD (backlit)	LCD (backlit)	LCD (backlit)
Porta della camera di pesatura	manual	manual	manual
Componenti del kit	Balance, weighing pan, weighing pan shield, centring ring, bottom cover, power supply, fabric dust cover.	Balance, weighing pan, weighing pan shield, centring ring, bottom cover, power supply, fabric dust cover.	Balance, weighing pan, weighing pan shield, centring ring, bottom cover, power supply, fabric dust cover.
Dimensioni del piatto di pesata	ø90 open-work pan + ø85 (option) mm	ø90 open-work pan + ø85 (option) mm	ø90 open-work pan + ø85 (option) mm
Dimensioni del pacco	545×455×575 mm	545×455×575 mm	545×455×575 mm
Peso netto	7 kg	6,98 kg	7,3 kg
Peso lordo	10,5 kg	10,5 kg	10,5 kg
Costruzione			
Punteggio IP	IP 43	IP 43	IP 43
Interfaccia di comunicazione			
Interfaccia	2×RS232 ¹ , 2×USB-A (interchangeable), USB-B, Wi-Fi (option)	2×RS232 ¹ , 2×USB-A (interchangeable), USB-B, Wi-Fi (option)	2×RS232 ¹ , 2×USB-A (interchangeable), USB-B, Wi-Fi (option)
Parametri elettrici			
Alimentatore	Adapter: 100 – 240V AC 50/60Hz 0,6A; 12V DC 1,2A Balance: 12 – 15V DC 0,4A max	Adapter: 100 – 240V AC 50/60Hz 0,6A; 12V DC 1,2A Balance: 12 – 15V DC 0,4A max	Adapter: 100 – 240V AC 50/60Hz 0,6A; 12V DC 1,2A Balance: 12 – 15V DC 0,4A max
Massimo assorbimento elettrico	3 W	3 W	3 W
Protezione da sovratensione	—	—	—
Environmental conditions			
Temperatura di lavoro	+10 ÷ +40 °C	+10 ÷ +40 °C	+10 ÷ +40 °C
Umidità atmosferica	40% ÷ 80%	40% ÷ 80%	40% ÷ 80%

Foglio di calcolo

	AS 110.R2 PLUS Bilancia analitica	AS 120.R2 PLUS Bilancia analitica	AS 160.R2 PLUS Bilancia analitica
Parametri metrologici			
Capacità massima [Max]	110 g	120 g	160 g
Pesata minima	10 mg	1 mg	10 mg
Accuratezza	0,1 mg	0,01 mg	0,1 mg
Intervallo di verifica della bilancia [e]	1 mg	1 mg	1 mg
Intervallo di tara	-110 g	-120 g	-160 g
Ripetibilità standard [5% massimo]	0,06 mg	0,012 mg	0,07 mg
Ripetibilità standard [Max]	0,08 mg	0,03 mg	0,08 mg
Peso standard minimo (USP)	120 mg	24 mg	140 mg
Peso standard minimo (U = 1%, k = 2)	12 mg	2,4 mg	14 mg
Ripetibilità consentita [5% massimo]	0,09 mg	0,02 mg	0,09 mg
Ripetibilità consentita [Max]	0,1 mg	0,05 mg	0,1 mg
Linearità	±0,2 mg	±0,07 mg	±0,2 mg
Tempo di stabilizzazione	2 s	2 s	2 s
Calibrazione	internal (automatic)	internal (automatic)	internal (automatic)
Classe OIML	I	I	I
Parametri fisici			
Sistema di livellamento	manual	manual	manual
Display	LCD (backlit)	LCD (backlit)	LCD (backlit)
Porta della camera di pesatura	manual	manual	manual
Componenti del kit	Balance, weighing pan, weighing pan shield, centring ring, bottom cover, power supply.	Balance, weighing pan, weighing pan shield, centring ring, bottom cover, power supply, fabric dust cover.	Balance, weighing pan, weighing pan shield, centring ring, bottom cover, power supply.
Dimensioni del piatto di pesata	ø100 mm	ø90 open-work pan + ø85 (option) mm	ø100 mm
Dimensioni del pacco	490×400×520 mm	545×455×575 mm	490×400×520 mm
Peso netto	7,3 kg	7,04 kg	7 kg
Peso lordo	9 kg	10 kg	9 kg
Costruzione			
Punteggio IP	IP 43	IP 43	IP 43
Interfaccia di comunicazione			
Interfaccia	2×RS232 ¹ , 2×USB-A (interchangeable), USB-B, Wi-Fi (option)	2×RS232 ¹ , 2×USB-A (interchangeable), USB-B, Wi-Fi (option)	2×RS232 ¹ , 2×USB-A (interchangeable), USB-B, Wi-Fi (option)
Parametri elettrici			
Alimentatore	Adapter: 100 – 240V AC 50/60Hz 0,6A; 12V DC 1,2A Balance: 12 – 15V DC 0,4A max	Adapter: 100 – 240V AC 50/60Hz 0,6A; 12V DC 1,2A Balance: 12 – 15V DC 0,4A max	Adapter: 100 – 240V AC 50/60Hz 0,6A; 12V DC 1,2A Balance: 12 – 15V DC 0,4A max
Massimo assorbimento elettrico	3 W	3 W	3 W
Protezione da sovratensione	—	—	YES
Environmental conditions			
Temperatura di lavoro	+10 ÷ +40 °C	+10 ÷ +40 °C	+10 ÷ +40 °C
Umidità atmosferica	40% ÷ 80%	40% ÷ 80%	40% ÷ 80%

Foglio di calcolo

	AS 220.R2 PLUS Bilancia analitica	AS 310.R2 PLUS Bilancia analitica	AS 520.R2 PLUS Bilancia analitica
Parametri metrologici			
Capacità massima [Max]	220 g	310 g	520 g
Pesata minima	10 mg	10 mg	-
Accuratezza	0,1 mg	0,1 mg	0,1 mg
Intervallo di verifica della bilancia [e]	1 mg	1 mg	-
Intervallo di tara	-220 g	-310 g	-520 g
Ripetibilità standard [5% massimo]	0,07 mg	0,08 mg	0,08 mg
Ripetibilità standard [Max]	0,08 mg	0,12 mg	0,25 mg
Peso standard minimo (USP)	140 mg	160 mg	160 mg
Peso standard minimo (U = 1%, k = 2)	14 mg	16 mg	16 mg
Ripetibilità consentita [5% massimo]	0,09 mg	0,12 mg	0,12 mg
Ripetibilità consentita [Max]	0,1 mg	0,15 mg	0,4 mg
Linearità	±0,2 mg	±0,3 mg	±0,6 mg
Tempo di stabilizzazione	2 s	2,5 s	2,5 s
Calibrazione	internal (automatic)	internal (automatic)	internal (automatic)
Classe OIML	I	I	-
Parametri fisici			
Sistema di livellamento	manual	manual	manual
Display	LCD (backlit)	LCD (backlit)	LCD (backlit)
Porta della camera di pesatura	manual	manual	manual
Componenti del kit	Balance, weighing pan, weighing pan shield, bottom cover, power supply.	Balance, weighing pan, weighing pan shield, bottom cover, power supply.	Balance, weighing pan, weighing pan shield, bottom cover, power supply.
Dimensioni del piatto di pesata	ø100 mm	ø100 mm	ø100 mm
Dimensioni del pacco	490×400×520 mm	490×400×520 mm	490×400×520 mm
Peso netto	6,95 kg	7,01 kg	7,3 kg
Peso lordo	9 kg	9 kg	8,5 kg
Costruzione			
Punteggio IP	IP 43	IP 43	IP 43
Interfaccia di comunicazione			
Interfaccia	2×RS232 ¹ , 2×USB-A (interchangeable), USB-B, Wi-Fi (option)	2×RS232 ¹ , 2×USB-A (interchangeable), USB-B, Wi-Fi (option)	2×RS232 ¹ , 2×USB-A (interchangeable), USB-B, Wi-Fi (option)
Parametri elettrici			
Alimentatore	Adapter: 100 – 240V AC 50/60Hz 0,6A; 12V DC 1,2A Balance: 12 – 15V DC 0,4A max	Adapter: 100 – 240V AC 50/60Hz 0,6A; 12V DC 1,2A Balance: 12 – 15V DC 0,4A max	Adapter: 100 – 240V AC 50/60Hz 0,6A; 12V DC 1,2A Balance: 12 – 15V DC 0,4A max
Massimo assorbimento elettrico	3 W	3 W	3 W
Protezione da sovratensione	—	—	—
Environmental conditions			
Temperatura di lavoro	+10 ÷ +40 °C	+10 ÷ +40 °C	+10 ÷ +40 °C
Umidità atmosferica	40% ÷ 80%	40% ÷ 80%	40% ÷ 80%

* Wi-Fi® is a registered trademark of Wi-Fi® Alliance.



Extra payment for verification



Accessori

Tavoli antivibranti
supporti per beute da laboratorio
Alimentatore
Cavo di alimentazione con spina per accendisigari
KIT determinazione della densità
cavo USB (connessione bilance - stampanti)
Tavolo di pesata professionale
Lettore di codici a barre
supporti per provette e filtri
Stazione di lavoro per calibrazione pipette

Cavo seriale RS 232, RS 485
Display
Capottina protettiva per bilance
Recipienti per pesare
Ionizzatore anti statico
Stampanti di ricevuta
Cavo seriale RS 232, RS 485
Under-pan weighing
Cavo seriale RS 232 (connessione bilance - Stampanti)

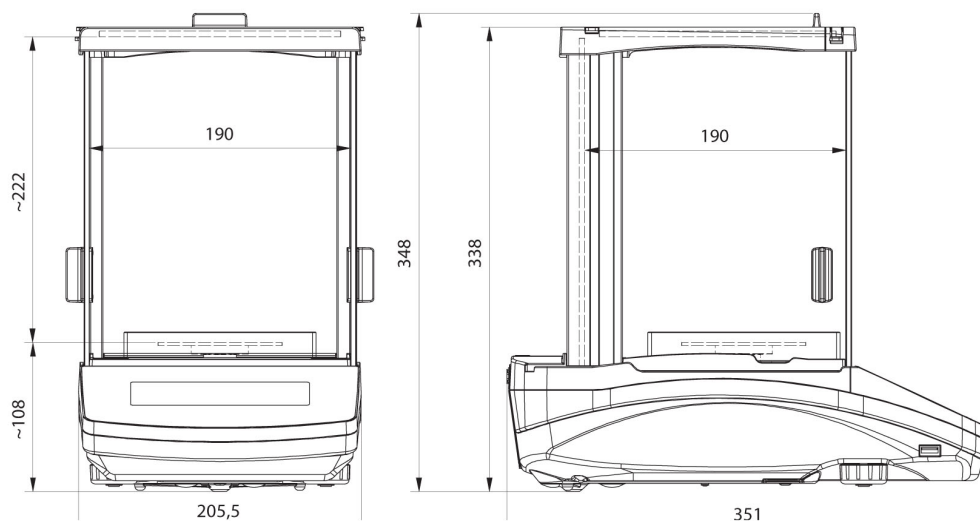
Software

RAD-KEY
Lettore memoria ALIBI
Studio di sviluppo RADWAG

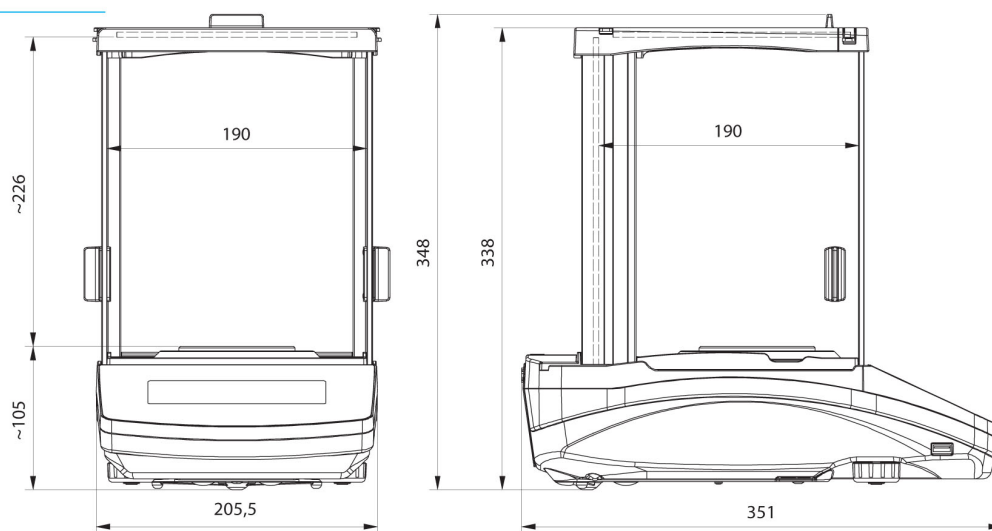
R Panel
R-LAB

Device dimensions

AS 310.R2 PLUS Bilancia analitica, AS 62.R2 PLUS Bilancia analitica, AS 520.R2 PLUS Bilancia analitica, AS 60/220.R2 PLUS Bilancia analitica, AS 160.R2 PLUS Bilancia analitica, AS 82/220.R2 PLUS Bilancia analitica, AS 110.R2 PLUS Bilancia analitica, AS 120.R2 PLUS Bilancia analitica, AS 220.R2 PLUS Bilancia analitica



AS R2, d = 0.01 mg



AS R2, AS R1 d = 0.1 mg