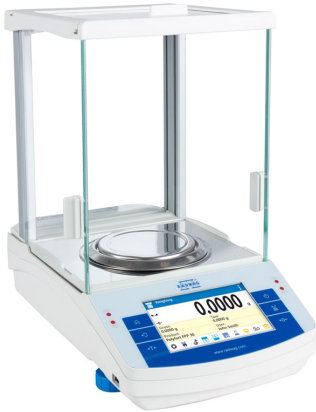


AS 520.X2 PLUS Bilancia analitica, AS 82/220.X2 PLUS Bilancia analitica, AS 160.X2 PLUS Bilancia analitica, AS 120.X2 PLUS Bilancia analitica, AS 60/220.X2 PLUS Bilancia analitica, AS 3100.X2 PLUS Bilancia analitica, AS 62.X2 PLUS Bilancia analitica, AS 220.X2 PLUS Bilancia analitica, AS 310.X2 PLUS Bilancia analitica



AS 520.X2 PLUS Bilancia analitica
AS 160.X2 PLUS Bilancia analitica
AS 220.X2 PLUS Bilancia analitica
AS 310.X2 PLUS Bilancia analitica



AS 82/220.X2 PLUS Bilancia analitica
AS 120.X2 PLUS Bilancia analitica
AS 60/220.X2 PLUS Bilancia analitica
AS 62.X2 PLUS Bilancia analitica



AS 3100.X2 PLUS Bilancia analitica

The drawings, photos and graphics used are for illustrative purposes only.

funzioni



Autotest



Dosing



Percent Weighing



Parts counting



Peak hold



Formulation



Newton unit measurement



Statistics



Checkweighing



IR sensors



Under-pan weighing



GLP Procedures



Animal weighing



Density determination



Ambient conditions monitoring



Replaceable unit



Statistical Quality Control



ALIBI Memory



Mass for titrator



Wi-Fi

Foglio di calcolo

	AS 3100.X2 PLUS Bilancia analitica	AS 60/220.X2 PLUS Bilancia analitica	AS 62.X2 PLUS Bilancia analitica
Parametri metrologici			
Capacità massima [Max]	3,1 kg	60 / 220 g	62 g
Pesata minima	-	1 mg	1 mg
Accuratezza	1 mg	0,01 / 0,1 mg	0,01 mg
Intervallo di verifica della bilancia [e]	-	1 mg	1 mg
Intervallo di tara	-3,1 kg	-220 g	-62 g
Ripetibilità standard [5% massimo]	0,5 mg	0,01 mg	0,01 mg
Ripetibilità standard [Max]	0,6 mg	0,06 mg	0,017 mg
Peso standard minimo (USP)	1 g	20 mg	20 mg
Peso standard minimo (U = 1%, k = 2)	100 mg	2 mg	2 mg
Ripetibilità consentita [5% massimo]	0,8 mg	0,02 mg	0,02 mg
Ripetibilità consentita [Max]	1 mg	0,1 mg	0,03 mg
Linearità	±4 mg	±0,05/0,2 mg	±0,05 mg
Tempo di stabilizzazione	2 s	2 s	3 s
Calibrazione	internal (automatic)	internal (automatic)	internal (automatic)
Classe OIML	-	I	I
Parametri fisici			
Sistema di livellamento	semi-automatic - LevelSENSING	semi-automatic - LevelSENSING	semi-automatic - LevelSENSING
Display	5" graphic color touchscreen	5" graphic color touchscreen	5" graphic color touchscreen
Porta della camera di pesatura	manual	manual	manual
Componenti del kit	Balance, weighing pan, weighing pan shield, centring ring, bottom cover, power supply.	Balance, weighing pan, weighing pan shield, centring ring, bottom cover, power supply, fabric dust cover.	Balance, weighing pan, weighing pan shield, centring ring, bottom cover, power supply, fabric dust cover.
Dimensioni della camera di pesata	190×190×222 mm	190×190×222 mm	190×190×222 mm
Dimensioni del piatto di pesata	ø90 mm (open-work pan)	ø90 open-work pan + ø85 (option) mm	ø90 open-work pan + ø85 (option) mm
Dimensioni del pacco	545×455×575 mm	545×455×575 mm	545×455×575 mm
Peso netto	7,3 kg	7,3 kg	7,31 kg
Peso lordo	9,3 kg	10,5 kg	10,5 kg
Costruzione			
Punteggio IP	IP 43	IP 43	IP 43
Components and software			
Capacità del database	7	7	7
Caratteristiche operative			
Operazione senza comandi diretti	2 IR Sensors	2 IR Sensors	2 IR Sensors
Interfaccia di comunicazione			
Interfaccia	RS232 ¹ , 2×USB-A (interchangeable), USB-B, Wi-Fi, Ethernet	RS232 ¹ , 2×USB-A (interchangeable), USB-B, Wi-Fi, Ethernet	RS232 ¹ , 2×USB-A (interchangeable), USB-B, Wi-Fi, Ethernet
Parametri elettrici			
Alimentatore	Adapter: 100 – 240V AC 50/60Hz 0,6A; 12V DC 1,2A Balance: 12 – 15V DC 0,8A max	Adapter: 100 – 240V AC 50/60Hz 0,6A; 12V DC 1,2A Balance: 12 – 15V DC 0,8A max	Adapter: 100 – 240V AC 50/60Hz 0,6A; 12V DC 1,2A Balance: 12 – 15V DC 0,8A max
Massimo assorbimento elettrico	4 W	4 W	4 W
Environmental conditions			
Temperatura di lavoro	+10 ÷ +40 °C	+10 ÷ +40 °C	+10 ÷ +40 °C
Modulo misura parametri ambientali	THBR 2.0 System, THBR BOX, THB P, THB W, THB S	THBR 2.0 System, THBR BOX, THB P, THB W, THB S	THBR 2.0 System, THBR BOX, THB P, THB W, THB S
Umidità atmosferica	40% ÷ 80%	40% ÷ 80%	40% ÷ 80%

Foglio di calcolo

	AS 82/220.X2 PLUS Bilancia analitica	AS 120.X2 PLUS Bilancia analitica	AS 160.X2 PLUS Bilancia analitica
Parametri metrologici			
Capacità massima [Max]	82 / 220 g	120 g	160 g
Pesata minima	1 mg	1 mg	10 mg
Accuratezza	0,01 / 0,1 mg	0,01 mg	0,1 mg
Intervallo di verifica della bilancia [e]	1 mg	1 mg	1 mg
Intervallo di tara	-220 g	-120 g	-160 g
Ripetibilità standard [5% massimo]	0,01 mg	0,01 mg	0,06 mg
Ripetibilità standard [Max]	0,06 mg	0,025 mg	0,07 mg
Peso standard minimo (USP)	20 mg	20 mg	120 mg
Peso standard minimo (U = 1%, k = 2)	2 mg	2 mg	12 mg
Ripetibilità consentita [5% massimo]	0,02 mg	0,02 mg	0,09 mg
Ripetibilità consentita [Max]	0,1 mg	0,04 mg	0,1 mg
Linearità	±0,05/0,2 mg	±0,07 mg	±0,2 mg
Tempo di stabilizzazione	2 s	2 s	2 s
Calibrazione	internal (automatic)	internal (automatic)	internal (automatic)
Classe OIML	I	I	I
Parametri fisici			
Sistema di livellamento	semi-automatic - LevelSENSING	semi-automatic - LevelSENSING	semi-automatic - LevelSENSING
Display	5" graphic color touchscreen	5" graphic color touchscreen	5" graphic color touchscreen
Porta della camera di pesatura	manual	manual	manual
Componenti del kit	Balance, weighing pan, weighing pan shield, centring ring, bottom cover, power supply, fabric dust cover.	Balance, weighing pan, weighing pan shield, centring ring, bottom cover, power supply, fabric dust cover.	Balance, weighing pan, weighing pan shield, centring ring, bottom cover, power supply.
Dimensioni della camera di pesata	190×190×222 mm	190×190×222 mm	190×190×222 mm
Dimensioni del piatto di pesata	Ø90 open-work pan + Ø85 (option) mm	Ø90 open-work pan + Ø85 (option) mm	Ø100 mm
Dimensioni del pacco	545×455×575 mm	545×455×575 mm	490×400×520 mm
Peso netto	7,14 kg	7,3 kg	7,3 kg
Peso lordo	10,5 kg	9,3 kg	9 kg
Costruzione			
Punteggio IP	IP 43	IP 43	IP 43
Components and software			
Capacità del database	7	7	7
Caratteristiche operative			
Operazione senza comandi diretti	2 IR Sensors	2 IR Sensors	2 IR Sensors
Interfaccia di comunicazione			
Interfaccia	RS232 ¹ , 2×USB-A (interchangeable), USB-B, Wi-Fi, Ethernet	RS232 ¹ , 2×USB-A (interchangeable), USB-B, Wi-Fi, Ethernet	RS232 ¹ , 2×USB-A (interchangeable), USB-B, Wi-Fi, Ethernet
Parametri elettrici			
Alimentatore	Adapter: 100 – 240V AC 50/60Hz 0,6A; 12V DC 1,2A Balance: 12 – 15V DC 0,8A max	Adapter: 100 – 240V AC 50/60Hz 0,6A; 12V DC 1,2A Balance: 12 – 15V DC 0,8A max	Adapter: 100 – 240V AC 50/60Hz 0,6A; 12V DC 1,2A Balance: 12 – 15V DC 0,8A max
Massimo assorbimento elettrico	4 W	4 W	4 W
Environmental conditions			
Temperatura di lavoro	+10 ÷ +40 °C	+10 ÷ +40 °C	+10 ÷ +40 °C
Modulo misura parametri ambientali	THBR 2.0 System, THBR BOX, THB P, THB W, THB S	THBR 2.0 System, THBR BOX, THB P, THB W, THB S	THBR 2.0 System, THBR BOX, THB P, THB W, THB S
Umidità atmosferica	40% ÷ 80%	40% ÷ 80%	40% ÷ 80%

Foglio di calcolo

	AS 220.X2 PLUS Bilancia analitica	AS 310.X2 PLUS Bilancia analitica	AS 520.X2 PLUS Bilancia analitica
Parametri metrologici			
Capacità massima [Max]	220 g	310 g	520 g
Pesata minima	10 mg	10 mg	-
Accuratezza	0,1 mg	0,1 mg	0,1 mg
Intervallo di verifica della bilancia [e]	1 mg	1 mg	-
Intervallo di tara	-220 g	-310 g	-520 g
Ripetibilità standard [5% massimo]	0,06 mg	0,07 mg	0,07 mg
Ripetibilità standard [Max]	0,07 mg	0,1 mg	0,2 mg
Peso standard minimo (USP)	120 mg	140 mg	140 mg
Peso standard minimo (U = 1%, k = 2)	12 mg	14 mg	14 mg
Ripetibilità consentita [5% massimo]	0,09 mg	0,12 mg	0,12 mg
Ripetibilità consentita [Max]	0,1 mg	0,15 mg	0,4 mg
Linearità	±0,2 mg	±0,3 mg	±0,6 mg
Tempo di stabilizzazione	2 s	2,5 s	2,5 s
Calibrazione	internal (automatic)	internal (automatic)	internal (automatic)
Classe OIML	I	I	I
Parametri fisici			
Sistema di livellamento	semi-automatic - LevelSENSING	semi-automatic - LevelSENSING	semi-automatic - LevelSENSING
Display	5" graphic color touchscreen	5" graphic color touchscreen	5" graphic color touchscreen
Porta della camera di pesatura	manual	manual	manual
Componenti del kit	Balance, weighing pan, weighing pan shield, bottom cover, power supply.	Balance, weighing pan, weighing pan shield, bottom cover, power supply.	Balance, weighing pan, weighing pan shield, bottom cover, power supply.
Dimensioni della camera di pesata	190×190×222 mm	190×190×222 mm	190×190×222 mm
Dimensioni del piatto di pesata	Ø100 mm	Ø100 mm	Ø100 mm
Dimensioni del pacco	490×400×520 mm	490×400×520 mm	490×400×520 mm
Peso netto	7,06 kg	7,32 kg	7,3 kg
Peso lordo	8,5 kg	9 kg	9 kg
Costruzione			
Punteggio IP	IP 43	IP 43	IP 43
Components and software			
Capacità del database	7	7	7
Caratteristiche operative			
Operazione senza comandi diretti	2 IR Sensors	2 IR Sensors	2 IR Sensors
Interfaccia di comunicazione			
Interfaccia	RS232 ¹ , 2×USB-A (interchangeable), USB-B, Wi-Fi, Ethernet	RS232, 2×USB-A (interchangeable), USB-B, Wi-Fi, Ethernet	RS232 ¹ , 2×USB-A (interchangeable), USB-B, Wi-Fi, Ethernet
Parametri elettrici			
Alimentatore	Adapter: 100 – 240V AC 50/60Hz 0,6A; 12V DC 1,2A Balance: 12 – 15V DC 0,8A max	Adapter: 100 – 240V AC 50/60Hz 0,6A; 12V DC 1,2A Balance: 12 – 15V DC 0,8A max	Adapter: 100 – 240V AC 50/60Hz 0,6A; 12V DC 1,2A Balance: 12 – 15V DC 0,8A max
Massimo assorbimento elettrico	4 W	4 W	4 W
Environmental conditions			
Temperatura di lavoro	+10 ÷ +40 °C	+10 ÷ +40 °C	+10 ÷ +40 °C
Modulo misura parametri ambientali	THBR 2.0 System, THBR BOX, THB P, THB W, THB S	THBR 2.0 System, THBR BOX, THB P, THB W, THB S	THBR 2.0 System, THBR BOX, THB P, THB W, THB S
Umidità atmosferica	40% ÷ 80%	40% ÷ 80%	40% ÷ 80%

* Wi-Fi® is a registered trademark of Wi-Fi® Alliance.



Accessori

Tavoli antivibranti
 supporti per beute da laboratorio
 Alimentatore
 Cavo di alimentazione con spina per accendisigari
 KIT determinazione della densità
 cavo USB (connessione bilancia - stampanti)
 Tavolo di pesata professionale
 Lettore di codici a barre
 supporti per provette e filtri
 Stazione di lavoro per calibrazione pipette
 Cavo seriale RS 232, RS 485

THBR 2.0 - modulo misura parametri ambientali
 Display
 Capottina protettiva per bilance
 Recipienti per pesare
 Ionizzatore anti statico
 Stampanti di ricevuta
 Cavo seriale RS 232, RS 485
 Moduli aggiuntivi
 Under-pan weighing
 Cavo seriale RS 232 (connessione bilancia - Stampanti)
 RS 232 – RS 485 Converter

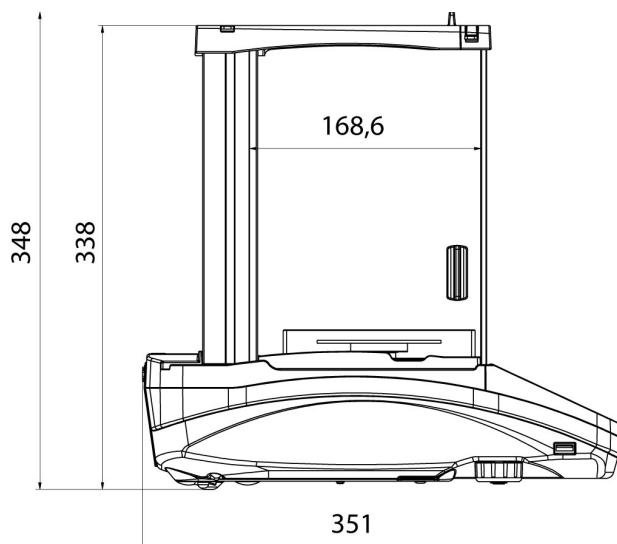
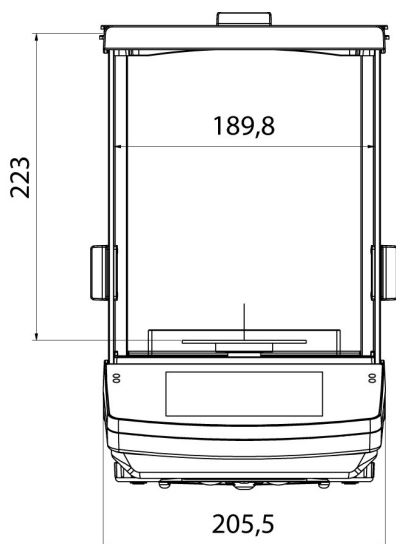
Software

RAD-KEY
 R-LAB
 Studio di sviluppo RADWAG

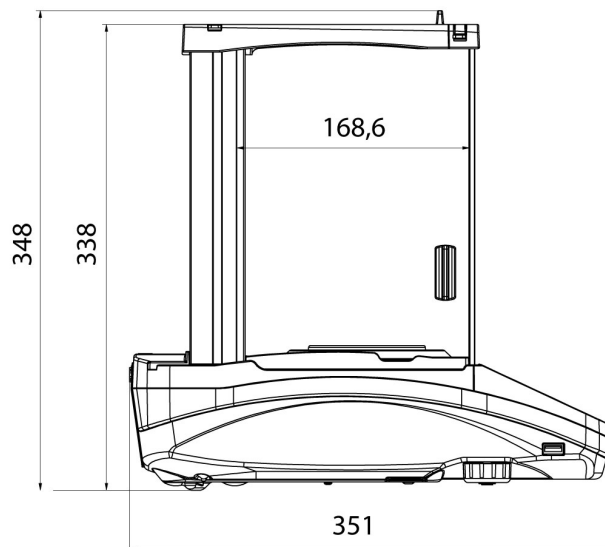
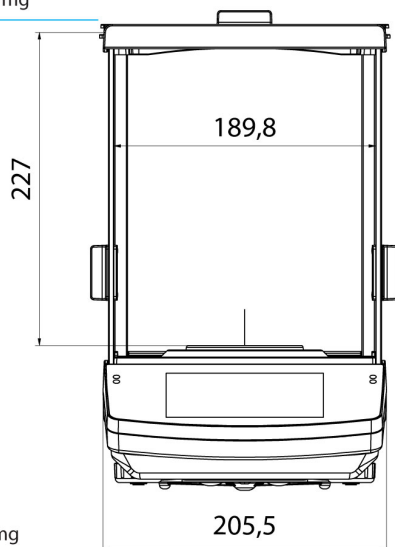
Lettore memoria ALIBI
 Editore per sistemi di pesatura 2.1

Device dimensions

AS 520.X2 PLUS Bilancia analitica, AS 82/220.X2 PLUS Bilancia analitica, AS 160.X2 PLUS Bilancia analitica, AS 120.X2 PLUS Bilancia analitica, AS 60/220.X2 PLUS Bilancia analitica, AS 3100.X2 PLUS Bilancia analitica, AS 62.X2 PLUS Bilancia analitica, AS 220.X2 PLUS Bilancia analitica, AS 310.X2 PLUS Bilancia analitica



AS X2 PLUS, d = 0.01 mg



AS X2 PLUS, d = 0.1 mg