

Bilancia di precisione PS 10100.X7.M, Bilancia di precisione PS 210.X7, Bilancia di precisione PS 750.X7, Bilancia di precisione PS 4500.X7.M, Bilancia di precisione PS 3000.X7, Bilancia di precisione PS 6100.X7.M, Bilancia di precisione PS 2100.X7.M, Bilancia di precisione PS 200/2000.X7, Bilancia di precisione PS 360.X7, Bilancia di precisione PS 8100.X7.M, Bilancia di precisione PS 3500.X7.M, Bilancia di precisione PS 1000.X7, Bilancia di precisione PS 600.X7



Bilancia di precisione PS 10100.X7.M
Bilancia di precisione PS 4500.X7.M
Bilancia di precisione PS 6100.X7.M
Bilancia di precisione PS 2100.X7.M
Bilancia di precisione PS 8100.X7.M
Bilancia di precisione PS 3500.X7.M

Bilancia di precisione PS 210.X7
Bilancia di precisione PS 750.X7
Bilancia di precisione PS 3000.X7
Bilancia di precisione PS 200/2000.X7
Bilancia di precisione PS 360.X7
Bilancia di precisione PS 1000.X7
Bilancia di precisione PS 600.X7

The drawings, photos and graphics used are for illustrative purposes only.

funzioni



Autotest:

- Bilancia di precisione PS 210.X7
- Bilancia di precisione PS 360.X7
- Bilancia di precisione PS 600.X7
- Bilancia di precisione PS 750.X7
- Bilancia di precisione PS 1000.X7
- Bilancia di precisione PS 2100.X7.M
- Bilancia di precisione PS 3000.X7
- Bilancia di precisione PS 3500.X7.M
- Bilancia di precisione PS 4500.X7.M
- Bilancia di precisione PS 6100.X7.M
- Bilancia di precisione PS 8100.X7.M
- Bilancia di precisione PS 10100.X7.M



Dosing:

- Bilancia di precisione PS 210.X7
- Bilancia di precisione PS 360.X7
- Bilancia di precisione PS 600.X7
- Bilancia di precisione PS 750.X7
- Bilancia di precisione PS 1000.X7
- Bilancia di precisione PS 2100.X7.M
- Bilancia di precisione PS 3000.X7
- Bilancia di precisione PS 3500.X7.M
- Bilancia di precisione PS 4500.X7.M
- Bilancia di precisione PS 6100.X7.M
- Bilancia di precisione PS 8100.X7.M
- Bilancia di precisione PS 10100.X7.M



Percent Weighing:

- Bilancia di precisione PS 210.X7
- Bilancia di precisione PS 360.X7
- Bilancia di precisione PS 600.X7
- Bilancia di precisione PS 750.X7
- Bilancia di precisione PS 1000.X7
- Bilancia di precisione PS 2100.X7.M
- Bilancia di precisione PS 3000.X7
- Bilancia di precisione PS 3500.X7.M
- Bilancia di precisione PS 4500.X7.M
- Bilancia di precisione PS 6100.X7.M
- Bilancia di precisione PS 8100.X7.M
- Bilancia di precisione PS 10100.X7.M



Parts counting:

- Bilancia di precisione PS 210.X7
- Bilancia di precisione PS 360.X7
- Bilancia di precisione PS 600.X7
- Bilancia di precisione PS 750.X7
- Bilancia di precisione PS 1000.X7
- Bilancia di precisione PS 2100.X7.M
- Bilancia di precisione PS 3000.X7
- Bilancia di precisione PS 3500.X7.M
- Bilancia di precisione PS 4500.X7.M
- Bilancia di precisione PS 6100.X7.M
- Bilancia di precisione PS 8100.X7.M
- Bilancia di precisione PS 10100.X7.M



Statistical Quality

Control:

- Bilancia di precisione PS 210.X7
- Bilancia di precisione PS 360.X7
- Bilancia di precisione PS 600.X7
- Bilancia di precisione PS 750.X7
- Bilancia di precisione PS 1000.X7
- Bilancia di precisione PS 2100.X7.M
- Bilancia di precisione PS 3000.X7
- Bilancia di precisione PS 3500.X7.M
- Bilancia di precisione PS 4500.X7.M
- Bilancia di precisione PS 6100.X7.M
- Bilancia di precisione PS 8100.X7.M
- Bilancia di precisione PS 10100.X7.M



ALIBI Memory:

- Bilancia di precisione PS 210.X7
- Bilancia di precisione PS 360.X7
- Bilancia di precisione PS 600.X7
- Bilancia di precisione PS 750.X7
- Bilancia di precisione PS 1000.X7
- Bilancia di precisione PS 2100.X7.M
- Bilancia di precisione PS 3000.X7
- Bilancia di precisione PS 3500.X7.M
- Bilancia di precisione PS 4500.X7.M
- Bilancia di precisione PS 6100.X7.M
- Bilancia di precisione PS 8100.X7.M
- Bilancia di precisione PS 10100.X7.M



Mass for titrator:

- Bilancia di precisione PS 210.X7
- Bilancia di precisione PS 360.X7
- Bilancia di precisione PS 600.X7
- Bilancia di precisione PS 750.X7
- Bilancia di precisione PS 1000.X7
- Bilancia di precisione PS 2100.X7.M
- Bilancia di precisione PS 3000.X7
- Bilancia di precisione PS 3500.X7.M
- Bilancia di precisione PS 4500.X7.M
- Bilancia di precisione PS 6100.X7.M
- Bilancia di precisione PS 8100.X7.M
- Bilancia di precisione PS 10100.X7.M



Wi-Fi:

- Bilancia di precisione PS 210.X7
- Bilancia di precisione PS 360.X7
- Bilancia di precisione PS 600.X7
- Bilancia di precisione PS 750.X7
- Bilancia di precisione PS 1000.X7
- Bilancia di precisione PS 2100.X7.M
- Bilancia di precisione PS 3000.X7
- Bilancia di precisione PS 3500.X7.M
- Bilancia di precisione PS 4500.X7.M
- Bilancia di precisione PS 6100.X7.M
- Bilancia di precisione PS 8100.X7.M
- Bilancia di precisione PS 10100.X7.M

Foglio di calcolo

	Bilancia di precisione PS 200/2000.X7	Bilancia di precisione PS 210.X7	Bilancia di precisione PS 360.X7
Parametri metrologici			
Capacità massima [Max]	200 / 2000 g	210 g	360 g
Pesata minima	-	-	-
Accuratezza	1 / 10 mg	1 mg	1 mg
Intervallo di verifica della bilancia [e]	-	-	-
Intervallo di tara	-2000 g	-210 g	-360 g
Ripetibilità standard [5% massimo]	0,5 / 5 mg	0,5 mg	0,5 mg
Ripetibilità standard [Max]	1 / 10 mg	1 mg	1 mg
Peso standard minimo (USP)	1 g	1 g	1 g
Peso standard minimo (U = 1%, k = 2)	0,1 g	0,1 g	0,1 g
Linearità	±2 / 20 mg	±2 mg	±2 mg
Tempo di stabilizzazione	2 / 1,5 s	2 s	2 s
Calibrazione	internal (automatic)	internal (automatic)	internal (automatic)
Classe OIML	-	-	-
Parametri fisici			
Sistema di livellamento	manual	manual	manual
Display	7" graphic colour touchscreen	7" graphic colour touchscreen	7" graphic colour touchscreen
Componenti del kit	Balance, weighing pan, weighing pan shield, grounding bumper ×1, bumper ×3, power supply.	Balance, weighing pan, weighing pan shield, grounding bumper ×1, bumper ×3, power supply.	Balance, weighing pan, weighing pan shield, grounding bumper ×1, bumper ×3, power supply.
Dimensioni del piatto di pesata	128×128 mm	128×128 mm	128×128 mm
Device dimensions			
Dimensioni del pacco	545×455×575 mm	545×455×575 mm	545×455×575 mm
Peso netto	3,9 kg	3,54 kg	3,99 kg
Peso lordo	5,5 kg	5 kg	5 kg
Costruzione			
Punteggio IP	IP 43	IP 43	IP 43
Components and software			
Capacità del database	7	7	7
Caratteristiche operative			
Operazione senza comandi diretti	2 IR Sensors	2 IR Sensors	2 IR Sensors
Interfaccia di comunicazione			
Interfaccia	2×RS232 ¹ , USB-A, USB-B, Ethernet, Wi-Fi	2×RS232 ¹ , USB-A, USB-B, Ethernet, Wi-Fi	2×RS232 ¹ , USB-A, USB-B, Ethernet, Wi-Fi
Parametri elettrici			
Alimentatore	Adapter: 100 – 240V AC 50/60Hz 0,6A; 12V DC 1,2A Balance: 12 – 15V DC 0,8A max	Adapter: 100 – 240V AC 50/60Hz 0,6A; 12V DC 1,2A Balance: 12 – 15V DC 0,8A max	Adapter: 100 – 240V AC 50/60Hz 0,6A; 12V DC 1,2A Balance: 12 – 15V DC 0,8A max
Consumo di energia	4 W	4 W	4 W
Environmental conditions			
Temperatura di lavoro	+10 ÷ +40 °C	+10 ÷ +40 °C	+10 ÷ +40 °C
Modulo misura parametri ambientali	THBR 2.0 System, THBR BOX, THB P, THB W, THB S	THBR 2.0 System, THBR BOX, THB P, THB W, THB S	THBR 2.0 System, THBR BOX, THB P, THB W, THB S
Temperatura di stoccaggio			
Umidità atmosferica	40% ÷ 80%	40% ÷ 80%	40% ÷ 80%

Foglio di calcolo

	Bilancia di precisione PS 600.X7	Bilancia di precisione PS 750.X7	Bilancia di precisione PS 1000.X7
Parametri metrologici			
Capacità massima [Max]	600 g	750 g	1000 g
Pesata minima	-	-	-
Accuratezza	1 mg	1 mg	1 mg
Intervallo di verifica della bilancia [e]	-	-	-
Intervallo di tara	-600 g	-750 g	-1000 g
Ripetibilità standard [5% massimo]	0,5 mg	0,5 mg	0,5 mg
Ripetibilità standard [Max]	1,5 mg	1,5 mg	1,5 mg
Peso standard minimo (USP)	1 g	1 g	1 g
Peso standard minimo (U = 1%, k = 2)	0,1 g	0,1 g	0,1 g
Linearità	±3 mg	±3 mg	±3 mg
Tempo di stabilizzazione	2 s	2 s	2 s
Calibrazione	internal (automatic)	internal (automatic)	internal (automatic)
Classe OIML	-	-	-
Parametri fisici			
Sistema di livellamento	manual	manual	manual
Display	7" graphic colour touchscreen	7" graphic colour touchscreen	7" graphic colour touchscreen
Componenti del kit	Balance, weighing pan, weighing pan shield, grounding bumper x1, bumper x3, power supply.	Balance, weighing pan, weighing pan shield, grounding bumper x1, bumper x3, power supply.	Balance, weighing pan, weighing pan shield, grounding bumper x1, bumper x3, power supply.
Dimensioni del piatto di pesata	128x128 mm	128x128 mm	128x128 mm
Device dimensions			
Dimensioni del pacco	545x455x575 mm	545x455x575 mm	545x455x575 mm
Peso netto	3,99 kg	3,9 kg	4,01 kg
Peso lordo	5,5 kg	5 kg	7,5 kg
Costruzione			
Punteggio IP	IP 43	IP 43	IP 43
Components and software			
Capacità del database	7	7	7
Caratteristiche operative			
Operazione senza comandi diretti	2 IR Sensors	2 IR Sensors	2 IR Sensors
Interfaccia di comunicazione			
Interfaccia	2xRS232 ¹ , USB-A, USB-B, Ethernet, Wi-Fi	2xRS232 ¹ , USB-A, USB-B, Ethernet, Wi-Fi	2xRS232 ¹ , USB-A, USB-B, Ethernet, Wi-Fi
Parametri elettrici			
Alimentatore	Adapter: 100 – 240V AC 50/60Hz 0,6A; 12V DC 1,2A Balance: 12 – 15V DC 0,8A max	Adapter: 100 – 240V AC 50/60Hz 0,6A; 12V DC 1,2A Balance: 12 – 15V DC 0,8A max	Adapter: 100 – 240V AC 50/60Hz 0,6A; 12V DC 1,2A Balance: 12 – 15V DC 0,8A max
Consumo di energia	4 W	4 W	4 W
Environmental conditions			
Temperatura di lavoro	+10 ÷ +40 °C	+10 ÷ +40 °C	+10 ÷ +40 °C
Modulo misura parametri ambientali	THBR 2.0 System, THBR BOX, THB P, THB W, THB S	THBR 2.0 System, THBR BOX, THB P, THB W, THB S	THBR 2.0 System, THBR BOX, THB P, THB W, THB S
Temperatura di stoccaggio			
Umidità atmosferica	40% ÷ 80%	40% ÷ 80%	40% ÷ 80%

Foglio di calcolo

	Bilancia di precisione PS 2100.X7.M	Bilancia di precisione PS 3000.X7	Bilancia di precisione PS 3500.X7.M
Parametri metrologici			
Capacità massima [Max]	2100 g	3000 g	3500 g
Pesata minima	-	-	-
Accuratezza	10 mg	1 mg	10 mg
Intervallo di verifica della bilancia [e]	-	-	-
Intervallo di tara	-2100 g	-3000 g	-3500 g
Ripetibilità standard [5% massimo]	5 mg	0,5 mg	5 mg
Ripetibilità standard [Max]	8 mg	1,5 mg	8 mg
Peso standard minimo (USP)	10 g	1 g	10 g
Peso standard minimo (U = 1%, k = 2)	1 g	0,1 g	1 g
Linearità	±20 mg	±6 mg	±20 mg
Tempo di stabilizzazione	1,5 s	3 s	1,5 s
Calibrazione	internal (automatic)	internal (automatic)	internal (automatic)
Classe OIML	-	-	-
Parametri fisici			
Sistema di livellamento	manual	manual	manual
Display	7" graphic colour touchscreen	7" graphic colour touchscreen	7" graphic colour touchscreen
Componenti del kit	Balance, weighing pan, weighing pan shield, power supply	Balance, weighing pan, weighing pan shield, grounding bumper x1, bumper x3, power supply.	Balance, weighing pan, weighing pan shield, power supply
Dimensioni del piatto di pesata	195x195 mm	128x128 mm	195x195 mm
Device dimensions			
Dimensioni del pacco	476x381x346 mm	545x455x575 mm	476x381x346 mm
Peso netto	4,3 kg	3,9 kg	4,5 kg
Peso lordo	5,5 kg	5,5 kg	5,5 kg
Costruzione			
Punteggio IP	IP 43	IP 43	IP 43
Components and software			
Capacità del database	7	7	7
Caratteristiche operative			
Operazione senza comandi diretti	2 IR Sensors	2 IR Sensors	2 IR Sensors
Interfaccia di comunicazione			
Interfaccia	2xRS232 ¹ , USB-A, USB-B, Ethernet, Wi-Fi	2xRS232 ¹ , USB-A, USB-B, Ethernet, Wi-Fi	2xRS232 ¹ , USB-A, USB-B, Ethernet, Wi-Fi
Parametri elettrici			
Alimentatore	Adapter: 100 – 240V AC 50/60Hz 0,6A; 12V DC 1,2A Balance: 12 – 15V DC 0,8A max	Adapter: 100 – 240V AC 50/60Hz 0,6A; 12V DC 1,2A Balance: 12 – 15V DC 0,8A max	Adapter: 100 – 240V AC 50/60Hz 0,6A; 12V DC 1,2A Balance: 12 – 15V DC 0,8A max
Consumo di energia	4 W	4 W	4 W
Environmental conditions			
Temperatura di lavoro	+10 ÷ +40 °C	+10 ÷ +40 °C	+10 ÷ +40 °C
Modulo misura parametri ambientali	THBR 2.0 System, THBR BOX, THB P, THB W, THB S	THBR 2.0 System, THBR BOX, THB P, THB W, THB S	THBR 2.0 System, THBR BOX, THB P, THB W, THB S
Temperatura di stoccaggio			
Umidità atmosferica	40% ÷ 80%	40% ÷ 80%	40% ÷ 80%

Foglio di calcolo

	Bilancia di precisione PS 4500.X7.M	Bilancia di precisione PS 6100.X7.M	Bilancia di precisione PS 8100.X7.M
Parametri metrologici			
Capacità massima [Max]	4500 g	6100 g	8100 g
Pesata minima	-	-	-
Accuratezza	10 mg	10 mg	10 mg
Intervallo di verifica della bilancia [e]	-	-	-
Intervallo di tara	-4500 g	-6100 g	-8100 g
Ripetibilità standard [5% massimo]	5 mg	5 mg	5 mg
Ripetibilità standard [Max]	8 mg	8 mg	10 mg
Peso standard minimo (USP)	10 g	10 g	10 g
Peso standard minimo (U = 1%, k = 2)	1 g	1 g	1 g
Linearità	±20 mg	±20 mg	±20 mg
Tempo di stabilizzazione	1,5 s	1,5 s	1,5 s
Calibrazione	internal (automatic)	internal (automatic)	internal (automatic)
Classe OIML	-	-	-
Parametri fisici			
Sistema di livellamento	manual	manual	manual
Display	7" graphic colour touchscreen	7" graphic colour touchscreen	7" graphic colour touchscreen
Componenti del kit	Balance, weighing pan, weighing pan shield, power supply	Balance, weighing pan, weighing pan shield, power supply	Balance, weighing pan, weighing pan shield, power supply
Dimensioni del piatto di pesata	195×195 mm	195×195 mm	195×195 mm
Device dimensions	333x206x107 mm	333x206x107 mm	333x206x107 mm
Dimensioni del pacco	476×381×346 mm	476×381×346 mm	476×381×346 mm
Peso netto	4,5 kg	5,7 kg	5,7 kg
Peso lordo	6 kg	6,5 kg	5,5 kg
Costruzione			
Punteggio IP	IP 43	IP 43	IP 43
Components and software			
Capacità del database	7	7	7
Caratteristiche operative			
Operazione senza comandi diretti	2 IR Sensors	2 IR Sensors	2 IR Sensors
Interfaccia di comunicazione			
Interfaccia	2×RS232 ¹ , USB-A, USB-B, Ethernet, Wi-Fi	2×RS232 ¹ , USB-A, USB-B, Ethernet, Wi-Fi	2×RS232 ¹ , USB-A, USB-B, Ethernet, Wi-Fi
Parametri elettrici			
Alimentatore	Adapter: 100 – 240V AC 50/60Hz 0,6A; 12V DC 1,2A Balance: 12 – 15V DC 0,8A max	Adapter: 100 – 240V AC 50/60Hz 0,6A; 12V DC 1,2A Balance: 12 – 15V DC 0,8A max	Adapter: 100 – 240V AC 50/60Hz 0,6A; 12V DC 1,2A Balance: 12 – 15V DC 0,8A max
Consumo di energia	4 W	4 W	4 W
Environmental conditions			
Temperatura di lavoro	+10 ÷ +40 °C	+10 ÷ +40 °C	+10 ÷ +40 °C
Modulo misura parametri ambientali	THBR 2.0 System, THBR BOX, THB P, THB W, THB S	THBR 2.0 System, THBR BOX, THB P, THB W, THB S	THBR 2.0 System, THBR BOX, THB P, THB W, THB S
Temperatura di stoccaggio	-20 ÷ +50 °C	-20 ÷ +50 °C	
Umidità atmosferica	40% ÷ 80%	40% ÷ 80%	40% ÷ 80%

Foglio di calcolo

	Bilancia di precisione PS 10100.X7.M
Parametri metrologici	
Capacità massima [Max]	10100 g
Pesata minima	-
Accuratezza	10 mg
Intervallo di verifica della bilancia [e]	-
Intervallo di tara	-10100 g
Ripetibilità standard [5% massimo]	5 mg
Ripetibilità standard [Max]	12 mg
Peso standard minimo (USP)	10 g
Peso standard minimo (U = 1%, k = 2)	1 g
Linearità	±20 mg
Tempo di stabilizzazione	1,5 s
Calibrazione	internal (automatic)
Classe OIML	-
Parametri fisici	
Sistema di livellamento	manual
Display	7" graphic colour touchscreen
Componenti del kit	Balance, weighing pan, weighing pan shield, power supply
Dimensioni del piatto di pesata	195x195 mm
Device dimensions	333x206x107 mm
Dimensioni del pacco	476x381x346 mm
Peso netto	5,7 kg
Peso lordo	5,5 kg
Costruzione	
Punteggio IP	IP 43
Components and software	
Capacità del database	7
Caratteristiche operative	
Operazione senza comandi diretti	2 IR Sensors
Interfaccia di comunicazione	
Interfaccia	2xRS232, USB-A, USB-B, Ethernet, Wi-Fi
Parametri elettrici	
Alimentatore	Adapter: 100 – 240V AC 50/60Hz 0,6A; 12V DC 1,2A Balance: 12 – 15V DC 0,8A max
Consumo di energia	4 W
Environmental conditions	
Temperatura di lavoro	+10 ÷ +40 °C
Modulo misura parametri ambientali	THBR 2.0 System, THBR BOX, THB P, THB W, THB S
Temperatura di stoccaggio	-20 ÷ +50 °C
Umidità atmosferica	40% ÷ 80%

* Wi-Fi® is a registered trademark of Wi-Fi® Alliance.



Accessori

Contenitore per stoccaggio bilance
Tavoli antivibranti
Alimentatore
Cavo di alimentazione con spina per accendisigari
cavo USB (connessione bilance - stampanti)
KIT determinazione della densità
Lettore di codici a barre
Anti-draft Chamber for balances with a weighing pan 128x128mm
Cavo seriale RS 232, RS 485
THBR 2.0 - modulo misura parametri ambientali

Display
Stampanti di ricevuta
Capottina protettiva per bilance
Cavo seriale RS 232, RS 485
Moduli aggiuntivi
Capottina protettiva per bilance
Under-pan weighing
Cavo seriale RS 232 (connessione bilance - Stampanti)
RS 232 – RS 485 Converter

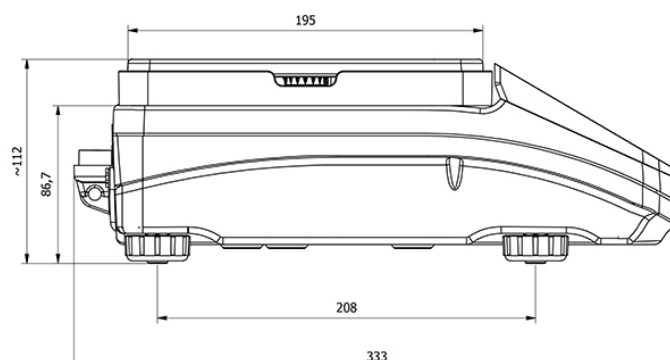
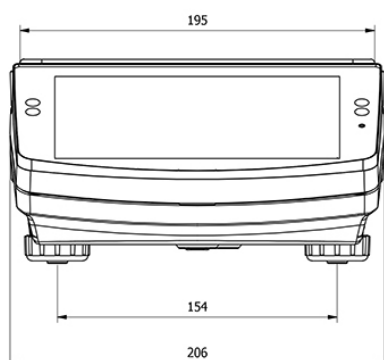
Software

RAD-KEY
R-LAB
Studio di sviluppo RADWAG

Lettore memoria ALIBI
Editore per sistemi di pesatura 2.1

Device dimensions

Bilancia di precisione PS 10100.X7.M, Bilancia di precisione PS 4500.X7.M, Bilancia di precisione PS 6100.X7.M, Bilancia di precisione PS 2100.X7.M, Bilancia di precisione PS 8100.X7.M, Bilancia di precisione PS 3500.X7.M



Bilancia di precisione PS 210.X7, Bilancia di precisione PS 750.X7, Bilancia di precisione PS 3000.X7, Bilancia di precisione PS 200/2000.X7, Bilancia di precisione PS 360.X7, Bilancia di precisione PS 1000.X7, Bilancia di precisione PS 600.X7

