

Bilancia di precisione PS 10100.R2.M, Bilancia di precisione PS 8100.R2.M, Bilancia di precisione PS 6100.R2.M, Bilancia di precisione PS 2100.R2.M, Bilancia di precisione PS 600.R2, Bilancia di precisione PS 3500.R2.M, Bilancia di precisione PS 0.6.R2, Bilancia di precisione PS 4500.R2.M, Bilancia di precisione PS 750.R2, Bilancia di precisione 200/2000.R2, Bilancia di precisione PS 1000.R2, Bilancia di precisione PS 210.R2, Bilancia di precisione PS 360.R2

Tel. 051501153

www.favs.it • info@favs.it



Bilancia di precisione PS 10100.R2.M
 Bilancia di precisione PS 8100.R2.M
 Bilancia di precisione PS 6100.R2.M
 Bilancia di precisione PS 2100.R2.M
 Bilancia di precisione PS 3500.R2.M
 Bilancia di precisione PS 4500.R2.M

Bilancia di precisione PS 600.R2
 Bilancia di precisione PS 750.R2
 Bilancia di precisione 200/2000.R2
 Bilancia di precisione PS 1000.R2
 Bilancia di precisione PS 210.R2
 Bilancia di precisione PS 360.R2

Bilancia di precisione PS 0.6.R2

The drawings, photos and graphics used are for illustrative purposes only.

funzioni



Autotest



Dosing



Percent Weighing



Totalizing



Parts counting



Peak hold



Newton unit measurement



Statistics



Checkweighing



GLP Procedures



Animal weighing



Density determination

Foglio di calcolo

	Bilancia di precisione 200/2000.R2	Bilancia di precisione PS 210.R2	Bilancia di precisione PS 360.R2
Parametri metrologici			
Capacità massima [Max]	200 / 2000 g	210 g	360 g
Pesata minima	20 mg	20 mg	20 mg
Accuratezza	1 / 10 mg	1 mg	1 mg
Intervallo di verifica della bilancia [e]	10 / 100 mg	10 mg	10 mg
Intervallo di tara	-2000 g	-210 g	-360 g
Ripetibilità standard [5% massimo]	0,5 / 5 mg	0,5 mg	0,5 mg
Ripetibilità standard [Max]	1 / 10 mg	1 mg	1 mg
Peso standard minimo (USP)	1 g	1 g	1 g
Peso standard minimo (U = 1%, k = 2)	0,1 g	0,1 g	0,1 g
Linearità	±2 / 20 mg	±2 mg	±2 mg
Tempo di stabilizzazione	2 / 1,5 s	2 s	2 s
Calibrazione	internal (automatic)	internal (automatic)	internal (automatic)
Classe OIML	II	II	II
Parametri fisici			
Sistema di livellamento	manual	manual	manual
Display	LCD (backlit)	LCD (backlit)	LCD (backlit)
Componenti del kit	Balance, weighing pan, weighing pan shield, grounding bumper ×1, bumper ×3, power supply.	Balance, weighing pan, weighing pan shield, grounding bumper ×1, bumper ×3, power supply.	Balance, weighing pan, weighing pan shield, grounding bumper ×1, bumper ×3, power supply.
Dimensioni del piatto di pesata	128×128 mm	128×128 mm	128×128 mm
Device dimensions			
Dimensioni del pacco	475×380×345 mm	475×380×345 mm	475×380×345 mm
Peso netto	3,9 kg	3,7 kg	3,7 kg
Peso lordo	6 kg	5 kg	5 kg
Costruzione			
Punteggio IP	IP 43	IP 43	IP 43
Interfaccia di comunicazione			
Interfaccia	2×RS232 ¹ , USB-A, USB-B, Wi-Fi (option)	2×RS232 ¹ , USB-A, USB-B, Wi-Fi (option)	2×RS232 ¹ , USB-A, USB-B, Wi-Fi (option)
Parametri elettrici			
Alimentatore	Adapter: 100 – 240V AC 50/60Hz 0,6A; 12V DC 1,2A Balance: 12 – 15V DC 0,4A max	Adapter: 100 – 240V AC 50/60Hz 0,6A; 12V DC 1,2A Balance: 12 – 15V DC 0,4A max	Adapter: 100 – 240V AC 50/60Hz 0,6A; 12V DC 1,2A Balance: 12 – 15V DC 0,4A max
Consumo di energia	4 W	4 W	4 W
Environmental conditions			
Temperatura di lavoro	+10 ÷ +40 °C	+10 ÷ +40 °C	+10 ÷ +40 °C
Temperatura di stoccaggio	—	—	—
Umidità atmosferica	40% ÷ 80%	40% ÷ 80%	40% ÷ 80%

Foglio di calcolo

	Bilancia di precisione PS 600.R2	Bilancia di precisione PS 0.6.R2	Bilancia di precisione PS 750.R2
Parametri metrologici			
Capacità massima [Max]	600 g	600 g	750 g
Pesata minima	20 mg	500 mg	20 mg
Accuratezza	1 mg	10 mg	1 mg
Intervallo di verifica della bilancia [e]	10 mg	10 mg	10 mg
Intervallo di tara	-600 g	-600 g	-750 g
Ripetibilità standard [5% massimo]	0,5 mg	5 mg	0,5 mg
Ripetibilità standard [Max]	1,5 mg	10 mg	1,5 mg
Peso standard minimo (USP)	1 g	1 g	1 g
Peso standard minimo (U = 1%, k = 2)	0,1 g	0,1 g	0,1 g
Linearità	±3 mg	±20 mg	±3 mg
Tempo di stabilizzazione	2 s	1,5 s	2 s
Calibrazione	internal (automatic)	internal (automatic)	internal (automatic)
Classe OIML	II	II	II
Parametri fisici			
Sistema di livellamento	manual	manual	manual
Display	LCD (backlit)	LCD (backlit)	LCD (backlit)
Componenti del kit	Balance, weighing pan, weighing pan shield, grounding bumper x1, bumper x3, power supply.	Balance, weighing pan, grounding bumper x1, bumper x3, power supply.	Balance, weighing pan, weighing pan shield, grounding bumper x1, bumper x3, power supply.
Dimensioni del piatto di pesata	128×128 mm	195×195 mm	128×128 mm
Device dimensions			
Dimensioni del pacco	475×380×345 mm	475×380×345 mm	475×380×345 mm
Peso netto	3,9 kg	3,9 kg	3,9 kg
Peso lordo	5 kg	5,5 kg	5 kg
Costruzione			
Punteggio IP	IP 43	IP 43	IP 43
Interfaccia di comunicazione			
Interfaccia	2×RS232 ¹ , USB-A, USB-B, Wi-Fi (option)	2×RS232 ¹ , USB-A, USB-B, Wi-Fi (option)	2×RS232 ¹ , USB-A, USB-B, Wi-Fi (option)
Parametri elettrici			
Alimentatore	Adapter: 100 – 240V AC 50/60Hz 0,6A; 12V DC 1,2A Balance: 12 – 15V DC 0,4A max	Adapter: 100 – 240V AC 50/60Hz 0,6A; 12V DC 1,2A Balance: 12 – 15V DC 0,4A max	Adapter: 100 – 240V AC 50/60Hz 0,6A; 12V DC 1,2A Balance: 12 – 15V DC 0,4A max
Consumo di energia	4 W	4 W	4 W
Environmental conditions			
Temperatura di lavoro	+10 ÷ +40 °C	+10 ÷ +40 °C	+10 ÷ +40 °C
Temperatura di stoccaggio	—	—	—
Umidità atmosferica	40% ÷ 80%	40% ÷ 80%	40% ÷ 80%

Foglio di calcolo

	Bilancia di precisione PS 1000.R2	Bilancia di precisione PS 2100.R2.M	Bilancia di precisione PS 3500.R2.M
Parametri metrologici			
Capacità massima [Max]	1000 g	2100 g	3500 g
Pesata minima	20 mg	500 mg	500 mg
Accuratezza	1 mg	10 mg	10 mg
Intervallo di verifica della bilancia [e]	10 mg	100 mg	100 mg
Intervallo di tara	-1000 g	-2100 g	-3500 g
Ripetibilità standard [5% massimo]	0,5 mg	5 mg	5 mg
Ripetibilità standard [Max]	1,5 mg	8 mg	8 mg
Peso standard minimo (USP)	1 g	10 g	1 g
Peso standard minimo (U = 1%, k = 2)	0,1 g	1 g	0,1 g
Linearità	±3 mg	±20 mg	±20 mg
Tempo di stabilizzazione	2 s	1,5 s	1,5 s
Calibrazione	internal (automatic)	internal (automatic)	internal (automatic)
Classe OIML	II	II	II
Parametri fisici			
Sistema di livellamento	manual	manual	manual
Display	LCD (backlit)	LCD (backlit)	LCD (backlit)
Componenti del kit	Balance, weighing pan, weighing pan shield, grounding bumper x1, bumper x3, power supply.	Balance, weighing pan, weighing pan shield, power supply	Balance, weighing pan, weighing pan shield, power supply
Dimensioni del piatto di pesata	128x128 mm	195x195 mm	195x195 mm
Device dimensions			
Dimensioni del pacco	475x380x345 mm	475x380x345 mm	475x380x345 mm
Peso netto	3,92 kg	4,3 kg	4,33 kg
Peso lordo	6 kg	5,5 kg	5,5 kg
Costruzione			
Punteggio IP	IP 43	IP 43	IP 43
Interfaccia di comunicazione			
Interfaccia	2xRS232 ¹ , USB-A, USB-B, Wi-Fi (option)	2xRS232 ¹ , USB-A, USB-B, Wi-Fi (option)	2xRS232 ¹ , USB-A, USB-B, Wi-Fi (option)
Parametri elettrici			
Alimentatore	Adapter: 100 – 240V AC 50/60Hz 0,6A; 12V DC 1,2A Balance: 12 – 15V DC 0,4A max	Adapter: 100 – 240V AC 50/60Hz 0,6A; 12V DC 1,2A Balance: 12 – 15V DC 0,4A max	Adapter: 100 – 240V AC 50/60Hz 0,6A; 12V DC 1,2A Balance: 12 – 15V DC 0,4A max
Consumo di energia	4 W	4 W	4 W
Environmental conditions			
Temperatura di lavoro	+10 ÷ +40 °C	+10 ÷ +40 °C	+10 ÷ +40 °C
Temperatura di stoccaggio	—	—	—
Umidità atmosferica	40% ÷ 80%	40% ÷ 80%	40% ÷ 80%

Foglio di calcolo

	Bilancia di precisione PS 4500.R2.M	Bilancia di precisione PS 6100.R2.M	Bilancia di precisione PS 8100.R2.M
Parametri metrologici			
Capacità massima [Max]	4500 g	6100 g	8100 g
Pesata minima	500 mg	500 mg	500 mg
Accuratezza	10 mg	10 mg	10 mg
Intervallo di verifica della bilancia [e]	100 mg	100 mg	100 mg
Intervallo di tara	-4500 g	-6100 g	-8100 g
Ripetibilità standard [5% massimo]	5 mg	5 mg	5 mg
Ripetibilità standard [Max]	8 mg	8 mg	10 mg
Peso standard minimo (USP)	10 g	10 g	10 g
Peso standard minimo (U = 1%, k = 2)	1 g	1 g	1 g
Linearità	±20 mg	±20 mg	±20 mg
Tempo di stabilizzazione	1,5 s	1,5 s	1,5 s
Calibrazione	internal (automatic)	internal (automatic)	internal (automatic)
Classe OIML	II	II	II
Parametri fisici			
Sistema di livellamento	manual	manual	manual
Display	LCD (backlit)	LCD (backlit)	LCD (backlit)
Componenti del kit	Balance, weighing pan, weighing pan shield, power supply	Balance, weighing pan, weighing pan shield, power supply	Balance, weighing pan, weighing pan shield, power supply
Dimensioni del piatto di pesata	195×195 mm	195×195 mm	195×195 mm
Device dimensions	333x206x107 mm	333x206x107 mm	333x206x107 mm
Dimensioni del pacco	475×380×345 mm	475×380×345 mm	475×380×345 mm
Peso netto	4,26 kg	4,33 kg	4,5 kg
Peso lordo	5,5 kg	6 kg	7,5 kg
Costruzione			
Punteggio IP	IP 43	IP 43	IP 43
Interfaccia di comunicazione			
Interfaccia	2×RS232 ¹ , USB-A, USB-B, Wi-Fi (option)	2×RS232 ¹ , USB-A, USB-B, Wi-Fi (option)	2×RS232 ¹ , USB-A, USB-B, Wi-Fi (option)
Parametri elettrici			
Alimentatore	Adapter: 100 – 240V AC 50/60Hz 0,6A; 12V DC 1,2A Balance: 12 – 15V DC 0,4A max	Adapter: 100 – 240V AC 50/60Hz 0,6A; 12V DC 1,2A Balance: 12 – 15V DC 0,4A max	Adapter: 100 – 240V AC 50/60Hz 0,6A; 12V DC 1,2A Balance: 12 – 15V DC 0,4A max
Consumo di energia	4 W	4 W	4 W
Environmental conditions			
Temperatura di lavoro	+10 ÷ +40 °C	+10 ÷ +40 °C	+10 ÷ +40 °C
Temperatura di stoccaggio	-20 ÷ +50 °C	-20 ÷ +50 °C	-20 ÷ +50 °C
Umidità atmosferica	40% ÷ 80%	40% ÷ 80%	40% ÷ 80%

Foglio di calcolo

	Bilancia di precisione PS 10100.R2.M
Parametri metrologici	
Capacità massima [Max]	10100 g
Pesata minima	-
Accuratezza	10 mg
Intervallo di verifica della bilancia [e]	-
Intervallo di tara	-10100 g
Ripetibilità standard [5% massimo]	8 mg
Ripetibilità standard [Max]	12 mg
Peso standard minimo (USP)	10 g
Peso standard minimo (U = 1%, k = 2)	1 g
Linearità	±20 mg
Tempo di stabilizzazione	1,5 s
Calibrazione	internal (automatic)
Classe OIML	-
Parametri fisici	
Sistema di livellamento	manual
Display	LCD (backlit)
Componenti del kit	Balance, weighing pan, weighing pan shield, power supply
Dimensioni del piatto di pesata	195×195 mm
Device dimensions	333×206×107 mm
Dimensioni del pacco	475×380×345 mm
Peso netto	4,5 kg
Peso lordo	5,5 kg
Costruzione	
Punteggio IP	IP 43
Interfaccia di comunicazione	
Interfaccia	2×RS232 ¹ , USB-A, USB-B, Wi-Fi (option)
Parametri elettrici	
Alimentatore	Adapter: 100 – 240V AC 50/60Hz 0,6A; 12V DC 1,2A Balance: 12 – 15V DC 0,4A max
Consumo di energia	4 W
Environmental conditions	
Temperatura di lavoro	+10 ÷ +40 °C
Temperatura di stoccaggio	-20 ÷ +50 °C
Umidità atmosferica	40% ÷ 80%

* Wi-Fi® is a registered trademark of Wi-Fi® Alliance.



Extra payment for verification



Accessori

Contenitore per stoccaggio bilance
Tavoli antivibranti
Alimentatore
Cavo di alimentazione con spina per accendisigari

Cavo seriale RS 232, RS 485
Display
Schermo di protezione
Capottina protettiva per bilance

cavo USB (connessione bilance - stampanti)
 KIT determinazione della densità
 Lettore di codici a barre
 Anti-draft Chamber for balances with a weighing pan 128x128mm

Stampanti di ricevuta
 Cavo seriale RS 232, RS 485
 Under-pan weighing
 Cavo seriale RS 232 (connessione bilance - Stampanti)

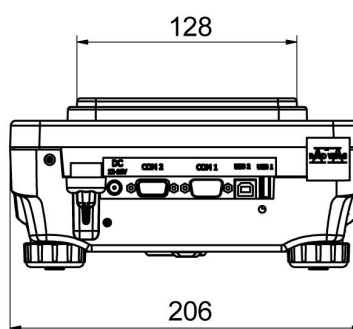
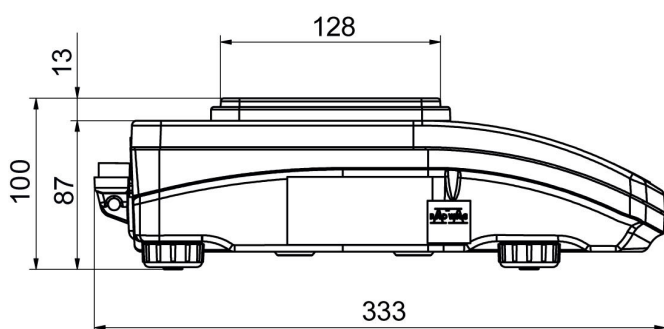
Software

RAD-KEY
 Lettore memoria ALIBI
 Studio di sviluppo RADWAG

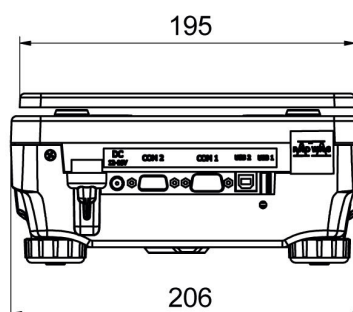
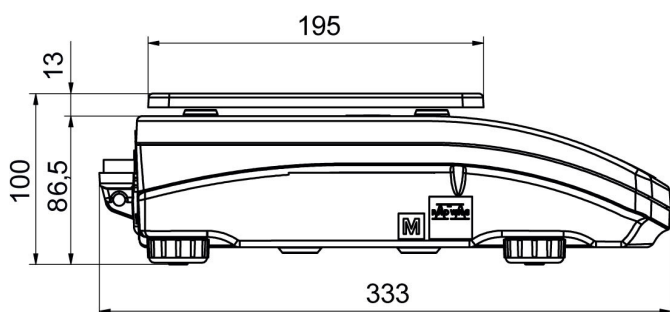
R Panel
 R-LAB

Device dimensions

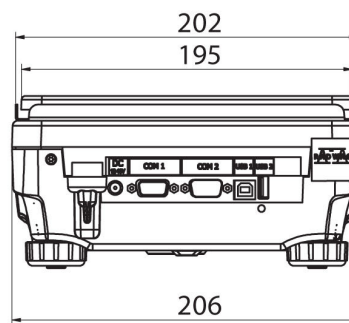
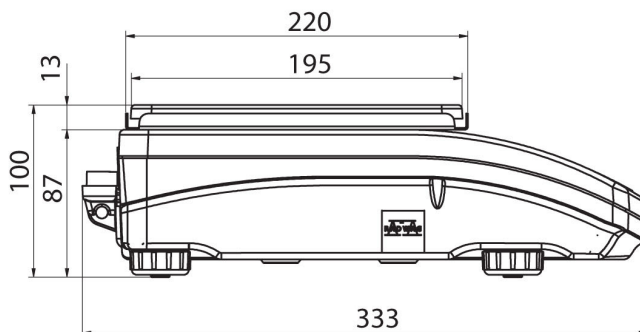
Bilancia di precisione PS 10100.R2.M, Bilancia di precisione PS 8100.R2.M, Bilancia di precisione PS 6100.R2.M, Bilancia di precisione PS 2100.R2.M, Bilancia di precisione PS 600.R2, Bilancia di precisione PS 3500.R2.M, Bilancia di precisione PS 0.6.R2, Bilancia di precisione PS 4500.R2.M, Bilancia di precisione PS 750.R2, Bilancia di precisione 200/2000.R2, Bilancia di precisione PS 1000.R2, Bilancia di precisione PS 210.R2, Bilancia di precisione PS 360.R2



PS R, d = 1mg



PS R, d = 10 mg



PS R.M, d = 10 mg

