

Bilancia di precisione PS 3500.R2.M.H, Bilancia di precisione PS 200/2000.R2.H, Bilancia di precisione PS 2100.R2.M.H, Bilancia di precisione PS 750.R2.H, Bilancia di precisione PS 210.R2.H, Bilancia di precisione PS 600.R2.H, Bilancia di precisione PS 6100.R2.M.H, Bilancia di precisione PS 4500.R2.M.H, Bilancia di precisione PS 360.R2.H, Bilancia di precisione PS 1000.R2.H

Tel. 051501153

www.favs.it • info@favs.it



Bilancia di precisione PS 3500.R2.M.H
 Bilancia di precisione PS 2100.R2.M.H
 Bilancia di precisione PS 6100.R2.M.H
 Bilancia di precisione PS 4500.R2.M.H

Bilancia di precisione PS 200/2000.R2.H
 Bilancia di precisione PS 750.R2.H
 Bilancia di precisione PS 210.R2.H
 Bilancia di precisione PS 600.R2.H
 Bilancia di precisione PS 360.R2.H
 Bilancia di precisione PS 1000.R2.H

The drawings, photos and graphics used are for illustrative purposes only.

funzioni



Autotest



Dosing



Percent Weighing



Totalizing



Parts counting



Peak hold



Newton unit measurement



Statistics



Checkweighing



GLP Procedures



Animal weighing



Density determination

Foglio di calcolo

| | Bilancia di precisione PS 200/2000.R2.H | Bilancia di precisione PS 210.R2.H | Bilancia di precisione PS 360.R2.H |
|--------------------------------------|--|--|--|
| Parametri metrologici | | | |
| Capacità massima [Max] | 200 / 2000 g | 210 g | 360 g |
| Pesata minima | 20 mg | 20 mg | 20 mg |
| Accuratezza | 0,001 / 0,01 g | 0,001 g | 0,001 g |
| Intervallo di tara | -2000 g | -210 g | -360 g |
| Peso standard minimo (USP) | | | |
| Peso standard minimo (U = 1%, k = 2) | | | |
| Ripetibilità (Max) | 0,001 / 0,01 g | 0,001 g | 0,001 g |
| Ripetibilità (5% Max) | 0,0005 / 0,005 g | 0,0005 g | 0,0005 g |
| Linearità | ±0,002 / 0,02 g | ±0,002 g | ±0,002 g |
| Tempo di stabilizzazione | 2 / 1,5 s | 2 s | 2 s |
| Calibrazione | internal (automatic) | internal (automatic) | internal (automatic) |
| Parametri fisici | | | |
| Sistema di livellamento | manual | manual | manual |
| Display | LCD (backlit) | LCD (backlit) | LCD (backlit) |
| Componenti del kit | | | |
| Dimensioni del piatto di pesata | ø100 mm | ø100 mm | ø100 mm |
| Dimensioni del pacco | 475×380×345 mm | 475×380×345 mm | 475×380×345 mm |
| Peso netto | 4,5 kg | 4,2 kg | 4,2 kg |
| Peso lordo | 6,5 kg | 6,2 kg | 6,2 kg |
| Costruzione | | | |
| Punteggio IP | IP 54 | IP 54 | IP 54 |
| Interfaccia di comunicazione | | | |
| Interfaccia | 2×RS232 ¹ , USB-A, USB-B, Wi-Fi (option) | 2×RS232 ¹ , USB-A, USB-B, Wi-Fi (option) | 2×RS232 ¹ , USB-A, USB-B, Wi-Fi (option) |
| Parametri elettrici | | | |
| Alimentatore | Adapter: 100 – 240V AC 50/60Hz 0,6A; 12V DC 1,2A Balance: 12 – 15V DC 0,4A max | Adapter: 100 – 240V AC 50/60Hz 0,6A; 12V DC 1,2A Balance: 12 – 15V DC 0,4A max | Adapter: 100 – 240V AC 50/60Hz 0,6A; 12V DC 1,2A Balance: 12 – 15V DC 0,4A max |
| Consumo di energia | 4 W | 4 W | 4 W |
| Environmental conditions | | | |
| Temperatura di lavoro | +10 ÷ +40 °C | +10 ÷ +40 °C | +10 ÷ +40 °C |
| Umidità atmosferica | 40% ÷ 80% | 40% ÷ 80% | 40% ÷ 80% |

Foglio di calcolo

| | Bilancia di precisione PS 600.R2.H | Bilancia di precisione PS 750.R2.H | Bilancia di precisione PS 1000.R2.H |
|--------------------------------------|--|--|--|
| Parametri metrologici | | | |
| Capacità massima [Max] | 600 g | 750 g | 1000 g |
| Pesata minima | 20 mg | 20 mg | 20 mg |
| Accuratezza | 0,001 g | 0,001 g | 0,001 g |
| Intervallo di tara | -600 g | -750 g | -1000 g |
| Peso standard minimo (USP) | | | |
| Peso standard minimo (U = 1%, k = 2) | | | |
| Ripetibilità (Max) | 0,0015 g | 0,0015 g | 0,0015 g |
| Ripetibilità (5% Max) | 0,0005 g | 0,0005 g | 0,0005 g |
| Linearità | ±0,003 g | ±0,003 g | ±0,003 g |
| Tempo di stabilizzazione | 2 s | 2 s | 2 s |
| Calibrazione | internal (automatic) | internal (automatic) | internal (automatic) |
| Parametri fisici | | | |
| Sistema di livellamento | manual | manual | manual |
| Display | LCD (backlit) | LCD (backlit) | LCD (backlit) |
| Componenti del kit | | | |
| Dimensioni del piatto di pesata | ø100 mm | ø100 mm | ø100 mm |
| Dimensioni del pacco | 475×380×345 mm | 475×380×345 mm | 475×380×345 mm |
| Peso netto | 4,3 kg | 3,5 kg | 4,5 kg |
| Peso lordo | 6,3 kg | 5,5 kg | 6 kg |
| Costruzione | | | |
| Punteggio IP | IP 54 | IP 54 | IP 54 |
| Interfaccia di comunicazione | | | |
| Interfaccia | 2×RS232 ¹ , USB-A, USB-B, Wi-Fi (option) | 2×RS232 ¹ , USB-A, USB-B, Wi-Fi (option) | 2×RS232 ¹ , USB-A, USB-B, Wi-Fi (option) |
| Parametri elettrici | | | |
| Alimentatore | Adapter: 100 – 240V AC 50/60Hz 0,6A; 12V DC 1,2A Balance: 12 – 15V DC 0,4A max | Adapter: 100 – 240V AC 50/60Hz 0,6A; 12V DC 1,2A Balance: 12 – 15V DC 0,4A max | Adapter: 100 – 240V AC 50/60Hz 0,6A; 12V DC 1,2A Balance: 12 – 15V DC 0,4A max |
| Consumo di energia | 4 W | 4 W | 4 W |
| Environmental conditions | | | |
| Temperatura di lavoro | +10 ÷ +40 °C | +10 ÷ +40 °C | +10 ÷ +40 °C |
| Umidità atmosferica | 40% ÷ 80% | 40% ÷ 80% | 40% ÷ 80% |

Foglio di calcolo

| | Bilancia di precisione PS 2100.R2.M.H | Bilancia di precisione PS 3500.R2.M.H | Bilancia di precisione PS 4500.R2.M.H |
|--------------------------------------|---|---|---|
| Parametri metrologici | | | |
| Capacità massima [Max] | 2100 g | 3500 g | 4500 g |
| Pesata minima | 500 mg | 500 mg | 500 mg |
| Accuratezza | 0,01 g | 0,01 g | 0,01 g |
| Intervallo di tara | -2100 g | -3500 g | -4500 g |
| Peso standard minimo (USP) | 10 g | | |
| Peso standard minimo (U = 1%, k = 2) | 1 g | — | — |
| Ripetibilità (Max) | 0,008 g | 0,008 g | 0,008 g |
| Ripetibilità (5% Max) | 0,005 g | 0,005 g | 0,005 g |
| Linearità | ±0,02 g | ±0,02 g | ±0,03 g |
| Tempo di stabilizzazione | 1,5 s | 1,5 s | 1,5 s |
| Calibrazione | internal (automatic) | internal (automatic) | internal (automatic) |
| Parametri fisici | | | |
| Sistema di livellamento | manual | manual | manual |
| Display | LCD (backlit) | LCD (backlit) | LCD (backlit) |
| Componenti del kit | Balance, weighing pan, weighing pan shield, power supply | Balance, weighing pan, weighing pan shield, power supply | Balance, weighing pan, weighing pan shield, power supply |
| Dimensioni del piatto di pesata | 195×195 mm | 195×195 mm | 195×195 mm |
| Dimensioni del pacco | 475×380×345 mm | 475×380×345 mm | 475×380×345 mm |
| Peso netto | 3,6 kg | 3,6 kg | 4,8 kg |
| Peso lordo | 5,1 kg | 5,1 kg | 6,3 kg |
| Costruzione | | | |
| Punteggio IP | IP 54 | IP 54 | IP 54 |
| Interfaccia di comunicazione | | | |
| Interfaccia | 2×RS232 ¹ , USB-A, USB-B, Wi-Fi (option) | 2×RS232 ¹ , USB-A, USB-B, Wi-Fi (option) | 2×RS232, USB-A, USB-B, Wi-Fi (option) |
| Parametri elettrici | | | |
| Alimentatore | Adapter: 100 – 240V AC 50/60Hz 0,6A; 12V DC 1,2A Balance: 12 – 15V DC 0,4A max | Adapter: 100 – 240V AC 50/60Hz 0,6A; 12V DC 1,2A Balance: 12 – 15V DC 0,4A max | Adapter: 100 – 240V AC 50/60Hz 0,6A; 12V DC 1,2A Balance: 12 – 15V DC 0,4A max |
| Consumo di energia | 4 W | 4 W | 4 W |
| Environmental conditions | | | |
| Temperatura di lavoro | +10 ÷ +40 °C | +10 ÷ +40 °C | +10 ÷ +40 °C |
| Umidità atmosferica | 40% ÷ 80% | 40% ÷ 80% | 40% ÷ 80% |

Foglio di calcolo

| | Bilancia di precisione PS 6100.R2.M.H |
|--------------------------------------|---|
| Parametri metrologici | |
| Capacità massima [Max] | 6100 g |
| Pesata minima | 500 mg |
| Accuratezza | 0,01 g |
| Intervallo di tara | -6100 g |
| Peso standard minimo (USP) | |
| Peso standard minimo (U = 1%, k = 2) | – |
| Ripetibilità (Max) | 0,008 g |
| Ripetibilità (5% Max) | 0,005 g |
| Linearità | ±0,03 g |
| Tempo di stabilizzazione | 1,5 s |
| Calibrazione | internal (automatic) |
| Parametri fisici | |
| Sistema di livellamento | manual |
| Display | LCD (backlit) |
| Componenti del kit | Balance, weighing pan, weighing pan shield, power supply |
| Dimensioni del piatto di pesata | 195×195 mm |
| Dimensioni del pacco | 475×380×345 mm |
| Peso netto | 4,8 kg |
| Peso lordo | 6,3 kg |
| Costruzione | |
| Punteggio IP | IP 54 |
| Interfaccia di comunicazione | |
| Interfaccia | 2×RS232 ¹ , USB-A, USB-B, Wi-Fi (option) |
| Parametri elettrici | |
| Alimentatore | Adapter: 100 – 240V AC 50/60Hz 0,6A; 12V DC 1,2A Balance: 12 – 15V DC 0,4A max |
| Consumo di energia | 4 W |
| Environmental conditions | |
| Temperatura di lavoro | +10 ÷ +40 °C |
| Umidità atmosferica | 40% ÷ 80% |

* Wi-Fi® is a registered trademark of Wi-Fi® Alliance.



Accessori

Tavoli antivibranti
Alimentatore
Cavo di alimentazione con spina per accendisigari
cavo USB (connessione bilancia - stampanti)
Lettore di codici a barre
Cavo seriale RS 232, RS 485

Display
Stampanti di ricevuata
Cavo seriale RS 232, RS 485
Capottina protettiva per bilancia
Under-pan weighing
Cavo seriale RS 232 (connessione bilancia - Stampanti)

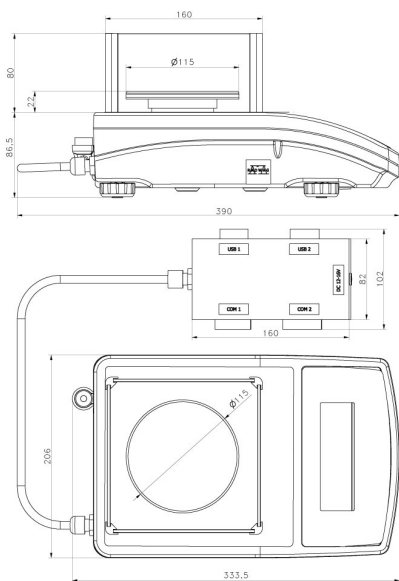
Software

RAD-KEY
Letto memoria ALIBI
Studio di sviluppo RADWAG

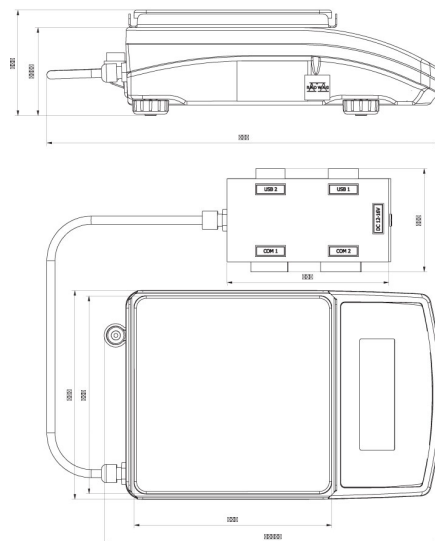
R Panel
R-LAB

Device dimensions

Bilancia di precisione PS 3500.R2.M.H, Bilancia di precisione PS 200/2000.R2.H, Bilancia di precisione PS 2100.R2.M.H, Bilancia di precisione PS 750.R2.H, Bilancia di precisione PS 210.R2.H, Bilancia di precisione PS 600.R2.H, Bilancia di precisione PS 6100.R2.M.H, Bilancia di precisione PS 4500.R2.M.H, Bilancia di precisione PS 360.R2.H, Bilancia di precisione PS 1000.R2.H



PS R2.H, d = 1 mg



PS R2.M.H, d = 10 mg