

Bilancia di precisione WLC 6/A2/C/2/10, Bilancia di precisione WLC 1/A2/C/2/10, Bilancia di precisione WLC 2/A2/C/2/10, Bilancia di precisione WLC 1/A2/C/2, Bilancia di precisione WLC 2/A2/C/2, Bilancia di precisione WLC 6/A2/C/2, Bilancia di precisione WLC 0,6/A1/C/2, Bilancia di precisione WLC 0,6/A1/C/2/10

Tel. 051501153
www.favs.it • info@favs.it



Bilancia di precisione WLC 6/A2/C/2/10
Bilancia di precisione WLC 6/A2/C/2



Bilancia di precisione WLC 1/A2/C/2/10
Bilancia di precisione WLC 2/A2/C/2/10
Bilancia di precisione WLC 1/A2/C/2
Bilancia di precisione WLC 2/A2/C/2



Bilancia di precisione WLC 0,6/A1/C/2
Bilancia di precisione WLC 0,6/A1/C/2/10

The drawings, photos and graphics used are for illustrative purposes only.

funzioni



Plus/Minus Control



Percent Weighing



Totalizing



Parts counting



Internal battery



Peak hold



Newton unit measurement

Foglio di calcolo

	Bilancia di precisione WLC 0,6/A1/C/2/IO	Bilancia di precisione WLC 0,6/A1/C/2	Bilancia di precisione WLC 1/A2/C/2/IO
Parametri metrologici			
Capacità massima [Max]	0,6 kg	0,6 kg	1 kg
Pesata minima	0,5 g	0,5 g	—
Accuratezza	0,01 g	0,01 g	0,01 g
Intervallo di verifica della bilancia [e]	0,1 g	0,1 g	-
Intervallo di tara	-0,6 kg	-0,6 kg	-1 kg
Ripetibilità	0,015 g	0,015 g	0,015 g
Linearità	±0,02 g	±0,02 g	±0,03 g
Tempo di stabilizzazione	3 s	3 s	3 s
Calibrazione	internal (automatic)	internal (automatic)	internal (automatic)
Classe OIML	II	II	—
Parametri fisici			
Sistema di livellamento	manual	manual	manual
Display	LCD (backlit)	LCD (backlit)	LCD (backlit)
Dimensioni del piatto di pesata	128×128 mm	128×128 mm	195×195 mm
Dimensioni del pacco	430×270×190 mm	430×270×190 mm	430×270×190 mm
Peso netto	3,6 kg	3,6 kg	3,6 kg
Peso lordo	4,5 kg	3,5 kg	5 kg
Costruzione			
Punteggio IP	IP 43	IP 43	IP 43
Interfaccia di comunicazione			
Interfaccia	2×RS232, USB-A, USB-B, 4 IN / 4 OUT	2×RS232, USB-A, USB-B	2×RS232, USB-A, USB-B, 4 IN / 4 OUT
Parametri elettrici			
Alimentatore	Adapter: 100 – 240V AC 50/60Hz 0,6A; 12V DC 1,2A Balance: 10 – 15VDC 0,6A max	Adapter: 100 – 240V AC 50/60Hz 0,6A; 12V DC 1,2A Balance: 10 – 15VDC 0,6A max	Adapter: 100 – 240V AC 50/60Hz 0,6A; 12V DC 1,2A Balance: 10 – 15VDC 0,6A max
Tempo operativo delle batterie	15 h (average time)	15 h (average time)	15 h (average time)
Environmental conditions			
Temperatura di lavoro	+15 ÷ +30 °C	+15 ÷ +30 °C	+15 ÷ +30 °C
Umidità atmosferica	10% ÷ 85% RH no condensation	10% ÷ 85% RH no condensation	10% ÷ 85% RH no condensation

Foglio di calcolo

	Bilancia di precisione WLC 1/A2/C/2	Bilancia di precisione WLC 2/A2/C/2	Bilancia di precisione WLC 2/A2/C/2/IO
Parametri metrologici			
Capacità massima [Max]	1 kg	2 kg	2 kg
Pesata minima	—	—	—
Accuratezza	0,01 g	0,01 g	0,01 g
Intervallo di verifica della bilancia [e]	-	-	-
Intervallo di tara	-1 kg	-2 kg	-2 kg
Ripetibilità	0,015 g	0,015 g	0,015 g
Linearità	±0,03 g	±0,03 g	±0,03 g
Tempo di stabilizzazione	3 s	3 s	3 s
Calibrazione	internal (automatic)	internal (automatic)	internal (automatic)
Classe OIML	—	—	—
Parametri fisici			
Sistema di livellamento	manual	manual	manual
Display	LCD (backlit)	LCD (backlit)	LCD (backlit)
Dimensioni del piatto di pesata	195×195 mm	195×195 mm	195×195 mm
Dimensioni del pacco	430×270×190 mm	430×270×190 mm	430×270×190 mm
Peso netto	3,31 kg	3,29 kg	3,6 kg
Peso lordo	4 kg	4,5 kg	5 kg
Costruzione			
Punteggio IP	IP 43	IP 43	IP 43
Interfaccia di comunicazione			
Interfaccia	2×RS232, USB-A, USB-B	2×RS232, USB-A, USB-B	2×RS232, USB-A, USB-B, 4 IN / 4 OUT
Parametri elettrici			
Alimentatore	Adapter: 100 – 240V AC 50/60Hz 0,6A; 12V DC 1,2A Balance: 10 – 15VDC 0,6A max	Adapter: 100 – 240V AC 50/60Hz 0,6A; 12V DC 1,2A Balance: 10 – 15VDC 0,6A max	Adapter: 100 – 240V AC 50/60Hz 0,6A; 12V DC 1,2A Balance: 10 – 15VDC 0,6A max
Tempo operativo delle batterie	15 h (average time)	15 h (average time)	15 h (average time)
Environmental conditions			
Temperatura di lavoro	+15 ÷ +30 °C	+15 ÷ +30 °C	+15 ÷ +30 °C
Umidità atmosferica	10% ÷ 85% RH no condensation	10% ÷ 85% RH no condensation	10% ÷ 85% RH no condensation

Foglio di calcolo

	Bilancia di precisione WLC 6/A2/C/2/IO	Bilancia di precisione WLC 6/A2/C/2
Parametri metrologici		
Capacità massima [Max]	6 kg	6 kg
Pesata minima	5 g	5 g
Accuratezza	0,1 g	0,1 g
Intervallo di verifica della bilancia [e]	1 g	1 g
Intervallo di tara	-6 kg	-6 kg
Ripetibilità	0,15 g	0,15 g
Linearità	±0,2 g	±0,2 g
Tempo di stabilizzazione	3 s	3 s
Calibrazione	internal (automatic)	internal (automatic)
Classe OIML	II	II
Parametri fisici		
Sistema di livellamento	manual	manual
Display	LCD (backlit)	LCD (backlit)
Dimensioni del piatto di pesata	195×195 mm	195×195 mm
Dimensioni del pacco	430×270×190 mm	430×270×190 mm
Peso netto	3,6 kg	3,6 kg
Peso lordo	5 kg	4 kg
Costruzione		
Punteggio IP	IP 43	IP 43
Interfaccia di comunicazione		
Interfaccia	2×RS232, USB-A, USB-B, 4 IN / 4 OUT	2×RS232, USB-A, USB-B
Parametri elettrici		
Alimentatore	Adapter: 100 – 240V AC 50/60Hz 0,6A; 12V DC 1,2A Balance: 10 – 15VDC 0,6A max	Adapter: 100 – 240V AC 50/60Hz 0,6A; 12V DC 1,2A Balance: 10 – 15VDC 0,6A max
Tempo operativo delle batterie	15 h (average time)	15 h (average time)
Environmental conditions		
Temperatura di lavoro	+15 ÷ +30 °C	+15 ÷ +30 °C
Umidità atmosferica	10% ÷ 85% RH no condensation	10% ÷ 85% RH no condensation



Extra payment for verification



Accessori

Contenitore per stoccaggio bilance
Tavoli antivibranti
Alimentatore
Cavo seriale RS 232 (connessione bilance - Stampanti)
Cavo di alimentazione con spina per accendisigari
Under-pan weighing
Cavo seriale RS 232, RS 485
KIT determinazione della densità
Schermo di protezione

RS 232 – Ethernet Converter
Display
Stampanti di ricevuata
AP2-1 Power loop output
Capottina protettiva per bilance
Cavo seriale RS 232, RS 485
Cavo seriale RS 232 (connessione bilance - Stampanti)
RS 232 – RS 485 Converter

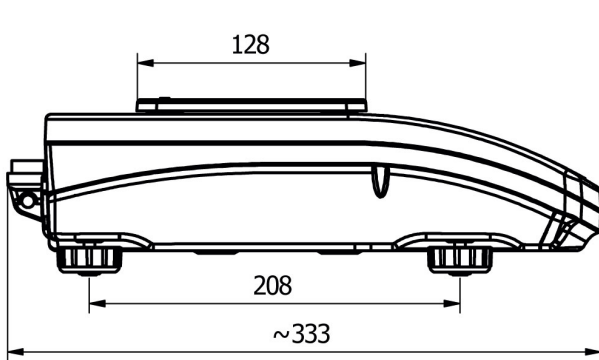
Software

RAD-KEY

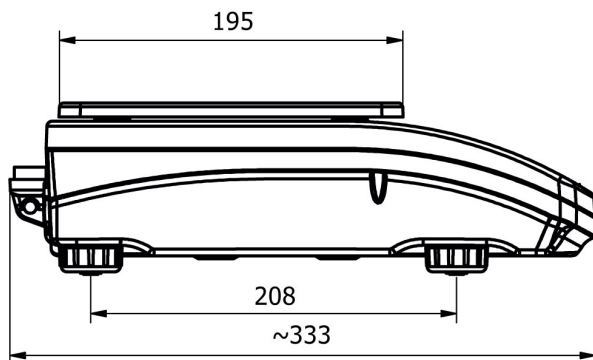
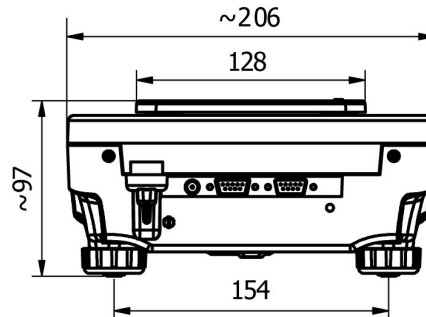
Lettore memoria ALIBI

Device dimensions

Bilancia di precisione WLC 6/A2/C/2/IO, Bilancia di precisione WLC 1/A2/C/2/IO, Bilancia di precisione WLC 2/A2/C/2/IO, Bilancia di precisione WLC 1/A2/C/2, Bilancia di precisione WLC 2/A2/C/2, Bilancia di precisione WLC 6/A2/C/2, Bilancia di precisione WLC 0,6/A1/C/2, Bilancia di precisione WLC 0,6/A1/C/2/IO



WLC A1



WLC A2

