

favs
Scientific Equipment
Tel. 051 501153
www.favs.it - info@favs.it

GW4290



**LAVA-VETRERIA DA 90 CM
CON ASCIUGATURA AD ARIA CALDA FORZATA**

INDICE DELLE REVISIONI

REV.	DATA	NOTE
01	08/08/2023	Aggiornata lista optional Precisati parametri elettrici – potenza delle resistenze Inserito parametro apertura automatica della porta a fine ciclo
02	28/08/2023	Adeguate riferimenti a RS232

CARATTERISTICHE GENERALI

- Produttore: Smeg S.p.A.
- Anno di immissione sul mercato: 2023
- Destinazione d'uso: lava-vetreteria per il lavaggio e la termo-disinfezione di vetreteria da laboratorio
- Principali campi di applicazione: industria alimentare, farmaceutica, chimica generale, chimica organica e biochimica, laboratori di ricerca e didattica, ecc.
- Conformità: fare riferimento alla dichiarazione di conformità CE

INTRODUZIONE

La serie GW4290, frutto dell'esperienza più che trentennale nel settore del lavaggio e della disinfezione, coniuga in sé le più moderne tecnologie e le più affidabili soluzioni progettuali nel pieno rispetto delle più severe normative del settore, concepita e realizzata con l'unico obiettivo di garantire il massimo in termini di affidabilità, sicurezza e prestazioni.

Nasce quindi il sistema costituito dall'insieme di dispositivo di lavaggio e carrelli di lavaggio che permette di trattare i più disparati tipi di vetrerie, ottimizzando gli spazi e riducendo i costi per il cliente. Le macchine sono a caricamento frontale con apertura porta a ribalta manuale, completamente realizzate in acciaio. In particolare, per la vasca di lavaggio e la porta è utilizzato esclusivamente acciaio **inox AISI 316L**, mentre i pannelli esterni sono realizzati in acciaio **inox AISI 304**.

Una configurazione speciale è realizzata con porta dotata di vetro temprato per consentire la visualizzazione della camera.

I materiali plastici sono tutti termoresistenti ed in grado di resistere a sostanze corrosive o solventi organici.

Le operazioni di manutenzione sono rese agevoli dall'accesso frontale ai principali componenti della macchina.

Il sistema di controllo dell'apparecchiatura è caratterizzato da un sofisticato display a colori touch on glass il quale permette la gestione di ogni parametro di funzionamento attraverso icone animate e una comunicazione su tre livelli contemporanei di parametri configurabili anche dall'utente.

Ciò permette una visione immediata dello stato della macchina senza dover intervenire manualmente.

Il sistema memorizza ogni evento e registra lo storico dei programmi eseguiti in archivio memoria.

Il controllo completamente elettronico permette di disporre di un'ampia scelta di programmi, di archiviare in un apposito buffer di memoria i cicli eseguiti, di impostare cicli notturni mediante l'opzione orologio, di visualizzare a display tutti i parametri fondamentali e non ultimo di effettuare una diagnostica completa dell'apparecchiatura.

La porta USB in comoda posizione frontale consente un semplice collegamento a chiavetta o a PC esterno, per scaricare l'archivio o aggiornare il software.

Tutti i modelli della serie offrono una superficie utile di lavaggio fino a 1 m² in base al carrello di lavaggio impiegato.

La camera di lavaggio è dotata di un braccio di lavaggio rotante sul fondo vasca e di uno (opzionale) sul cielo della vasca. I carrelli utilizzati per ospitare le vetrerie di lavaggio possono essere dotati di irroratori propri o di iniettori, il che consente di realizzare sistemi di lavaggio a irrorazione, iniezione o misto, offrendo al cliente la soluzione ottimale alle proprie esigenze.

L'elevata precisione nel dosaggio dei detergenti ed il controllo mediante flussometri dell'acqua in ingresso, minimizza gli sprechi e riduce sensibilmente l'impatto ambientale.

I consumi elettrici sono stati largamente ridotti grazie ad una gestione "intelligente" del riscaldamento elettrico dell'acqua, ad uno studio approfondito dei programmi di lavaggio ed all'impiego di un efficientissimo sistema di asciugatura ad aria forzata.

Il sistema di asciugatura è composto da un generatore d'aria calda filtrata (filtro HEPA 99,99% DOP) collegato al circuito idraulico tramite una valvola di separazione aria/acqua che lavora in combinazione con un condensatore di vapore per un risultato garantito ed efficiente.

La dotazione standard della macchina include il SW gestionale di comunicazione. Questo esclusivo software, grazie alla porta USB, consente di caricare aggiornamenti del software di controllo della macchina (upload del firmware) senza dover ricorrere ad operazioni di smontaggio/montaggio di componenti da parte di personale tecnico autorizzato, di controllare da remoto ed in tempo reale lo stato di avanzamento del ciclo di termo-disinfezione in quel momento in esecuzione e tutti i parametri di funzionamento significativi della macchina, di impostare e/o modificare nuovi cicli di lavaggio da PC e quindi memorizzarli, di scaricare ed archiviare su PC i cicli di termo-disinfezione eseguiti e di verificare in tempo reale il valore del parametro A0 ottenuto disegnando un grafico tempo/ temperatura di qualsiasi ciclo di termo-disinfezione effettuato.

È disponibile per la comunicazione in rete LAN l'optional dedicato WD-LAN4290.

La macchina è predisposta per connessioni wireless dati e/o stampanti.

Il modello GW4290 è disponibile nelle configurazioni come da tabella seguente:

VERSIONE	DOSATORE POLVERE	POMPA PER NEUTRALIZZANTE	POMPA PER DETERGENTE	POMPA PER ADDITIVO	CONDENSATORE DI VAPORE	PORTA VETRO
GW4290-00-000	●	●	-	○	-	-
GW4290-0C-000	●	●	-	○	●	-
GW4290-S0-000	-	●	●	○	-	-
GW4290-SC-000	-	●	●	○	●	-
GW4290-SC-00G	-	●	●	○	●	●

●	caratteristica presente
○	caratteristiche opzionali (alcune possono essere installate soltanto in fabbrica all'atto dell'ordine)
-	caratteristica non presente e non installabile

CARATTERISTICHE TECNICHE



Il cuore della nuova generazione di lava-vetriere Smeg è l'innovativo sistema di gestione a microprocessore in grado di controllare ogni attività svolta e di monitorare attraverso sistemi ridondanti l'intero flusso di informazioni processate dall'apparecchiatura. La lava-vetriere Smeg GW4290 offre la possibilità di programmare tutti i parametri di lavaggio e disinfezione, direttamente da tastiera oppure da PC.

In tal modo si possono controllare e verificare tutti i parametri come ad esempio: tempi di esecuzione, temperature di lavoro, quantità additivi, numero fasi ed altro.

L'accesso alle operazioni di gestione è protetto da un sistema di password di utilizzo a quattro livelli.

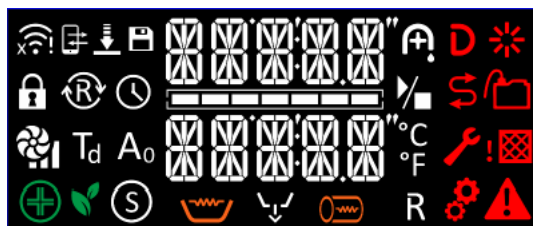


ELETTRONICA DI CONTROLLO



Controllo:	Touch on glass
Programmi totali	40
Programmi standard memorizzati:	20
Programmi liberamente modificabili:	20
Display:	LCD, che fornisce fino a 3 livelli contemporanei di informazione relativamente a programmi e parametri macchina; dotato di numerose icone – alcune delle quali animate – che forniscono informazioni, anche mediante codice colore, a corredo del ciclo in corso; progress bar al centro del display stesso
Funzioni visualizzate:	temperatura in vasca, temperatura target di asciugatura, dosaggio dei chimici utilizzati, tempo totale e residuo, A0, fase corrente del programma, programma selezionato, funzione programmi ECO, stato di avanzamento, orologio e datario, segnalazione codice guasti, manutenzione
Fasi riprogrammabili:	10
Parametri di fase:	tipo acqua (fredda, calda, demineralizzata), quantità detergenti, temperatura obiettivo, estensione tempo in minuti, temperatura e tempo di asciugatura
Visualizzazione temperatura interno vasca:	da temperatura ambiente a 95°C
Precisione:	0.1 °C
Controllo temperatura in vasca:	n. 1 sensori PT 1000 – CLASSE B IEC 60751

- Display grafico a colori per la visualizzazione costante ed in tempo reale di tutti i principali parametri di funzionamento:
 - identificativo del programma in corso;
 - stato avanzamento programma, con progress bar, con indicazione del tempo residuo previsto;
 - identificazione della fase in corso;
 - temperatura rilevata all'interno vasca;
 - parametro A0 raggiunto
 - messaggi di allarme e manutenzione;



- Tastiera “Touch on Glass” per la scelta dei programmi - in funzione della tipologia di oggetti da lavare, sporco e valore A0 – e per una facile impostazione del setup
- **I programmi standard sono n. 20 e i programmi personalizzabili secondo le esigenze del cliente sono n. 20** (per dettagli fare riferimento alla tabella programmi);
- Ciascun programma **può essere composto fino a n. 10 fasi di lavaggio/risciacquo + n. 1 fase per l’asciugatura.**
 - È possibile modificare e memorizzare ciascuna fase del programma definendo: il tipo di acqua da utilizzare (fredda, calda, demineralizzata), il grado di durezza dell’acqua da trattare, la quantità di detergente o additivo chimico da utilizzare, la durata dell’irrorazione senza riscaldamento, la temperatura della fase calda e la sua durata, il momento in cui aggiungere l’additivo;
 - La fase di asciugatura può essere programmata definendone sia la durata che la temperatura;
 - Impostazione automatica sull’ultimo ciclo effettuato;
 - È possibile impostare anche la ripetizione del ciclo.
- **Controllo del dosaggio dei detersivi mediante sensori di flusso, sensori di livello e temporizzatore;**
- Controllo elettronico della temperatura massima permessa;
- Avviso di fine ciclo sia ottico che acustico;
- Visualizzazione immediata del messaggio di errore rilevato;
- Contatore automatico dei cicli effettuati;
- Interfaccia USB per la connessione della lava-vetrerie ad un PC e relativa stampante;
- Interfaccia seriale opzionale per il collegamento diretto a una stampante esterna, o ad altri moduli opzionali;
- Interfaccia LAN opzionale per il collegamento del dispositivo in rete;
- Orologio e datario elettronico con batteria tampone interna in caso di blackout;
- Controllo del corretto funzionamento della pompa di lavaggio tramite pressostato di alta pressione;
- Prevenzione dello shock termico all’interno della camera tramite partenza con funzione “soft start”;
- Controllo elettronico del condensatore di vapore ECO-SLIM integrato (solo versioni GW4290C/SC) che garantisce l’eliminazione della condensa;
- Possibilità di taratura sonde di temperatura (tramite software dedicato);
- Campo di regolazione temperatura acqua: da temperatura ambiente fino a 95 °C;
- Archivio cicli eseguiti, dedicato alla memorizzazione automatica di tutti i dati inerenti ai cicli di lavaggio eseguiti;
- Possibilità di eseguire il download dell’archivio cicli eseguiti su PC;
- Possibilità di installare una stampante, per la documentazione dei dati ciclo e per la convalida in tempo reale del ciclo di termo-disinfezione effettuato;
- Possibilità di escludere acqua demineralizzata in ogni programma ed in maniera indipendente
- Possibilità di selezionare il parametro apertura automatica della porta a fine ciclo

SICUREZZE E INDICAZIONI DI ALLARME

- Blocco elettrico dello sportello con serratura di sicurezza a chiusura automatica e sblocco attivo comandato da microprocessore
- Sblocco meccanico di emergenza della porta in caso di avaria della macchina;
- Sblocco meccanico di emergenza della porta in caso di blackout;
- Sicurezza anti-surriscaldamento mediante termostati di sicurezza;
- Visualizzazione a display di messaggi di errore/avvisi:
 - n.° 14 messaggi di attenzione – warning;
 - n.° 42 Indicazioni d’allarme;
 - Segnalazione visiva ed acustica in caso di esaurimento detergente;
 - Segnalazione visiva in caso di esaurimento sale nell’addolcitore;
 - Segnalazione visiva per segnalare la richiesta di sostituzione del filtro di asciugatura, ove presente;
 - Segnalazione visiva per segnalare la richiesta di manutenzione periodica;
- Controllo a flussometro della quantità d’acqua immessa;
- Controllo livelli acqua;
- Controllo malfunzionamento pompa;
- Controllo sovratemperature in vasca mediante 1 sonda PT1000;
- Sistema di sicurezza operatore con riduzione temperatura vasca a fine ciclo;
- Sistema AcquaStop – per evitare danni legati a fughe d’acqua da tubi e/o vasca – opzionale.
- Menù ricerca guasti tramite connessione a PC;
- Arresto lavaggio in caso di apertura porta.

SISTEMA DI LAVAGGIO

La lava-vetriere Smeg GW4290 utilizza un sistema di lavaggio a ciclo chiuso con acqua di nuovo prelievo per ciascuna fase.

La miscelazione degli additivi di lavaggio con l'acqua caricata avviene tramite pompe peristaltiche, che immettono gli additivi direttamente nella camera di lavaggio in una fase prestabilita da programma. La macchina inserisce gli additivi di lavaggio alla concentrazione impostata da programma. Durante la fase di lavoro la pompa di lavaggio fa circolare l'acqua e gli additivi di lavaggio nei sistemi irroranti, con la possibilità di regolare la pressione di lavaggio dell'irroratore superiore, per lavaggi delicati (vedi foto regolatore di pressione). L'elevato rapporto portata/pressione, unito ai fattori di temperatura e tempo, consentono la rimozione e la diluizione dei residui contaminanti nell'acqua. L'acqua nella camera di lavaggio viene portata alla temperatura di lavoro tramite resistenze interne. Durante il riscaldamento la macchina continua il processo di irrorazione e di lavaggio.



Per garantire una pressione costante sugli irroratori e quindi una buona qualità di detersione, la macchina monitorizza costantemente che la pompa di lavaggio funzioni correttamente.

Ogniqualevolta il riscaldamento dell'acqua di lavaggio provoca la formazione di vapore acqueo entra in funzione l'apposito condensatore di vapore (quando presente), che ne impedisce la fuoriuscita nell'ambiente. Ciò agevola l'asciugatura dello strumentario. La presenza del condensatore evita il collegamento della macchina ad un eventuale impianto aspirante.

- Portata della Pompa di ricircolo: oltre i 400 litri/min
- Portata della Pompa di scarico: 18 litri/min

FILTRI

- **Quadruplo filtro in vasca:**
 - Macro-filtro pozzetto in rete microforata d'acciaio
 - Micro-filtro pozzetto in rete a maglia d'acciaio
 - Filtro grossolano visibile immediatamente nella vasca
 - Micro-filtro mediano in rete d'acciaio
- Ulteriore micro-filtro ingresso acqua fredda
- Ulteriore micro-filtro ingresso acqua demineralizzata



SISTEMA DI DOSAGGIO DEI PRODOTTI CHIMICI UTILIZZABILI

Tutti i modelli Smeg dispongono di serie di un sistema automatico per il dosaggio dei prodotti chimici costituito da:

- **in funzione della configurazione** - 1 dosatore di detergente in polvere **oppure** 1 pompa peristaltica con portata 46 ml/min (P1) per il dosaggio del detergente liquido alcalino, attivato nella fase di detersione
- 1 pompa peristaltica (P2) per il dosaggio del neutralizzante a pH acido nella fase di neutralizzazione

Per il dosaggio di altri eventuali prodotti chimici liquidi il dispositivo può essere munito di:

- 1 pompa peristaltica (P3) per il dosaggio di un additivo alcalino (opzionale)

o in alternativa

- 1 pompa peristaltica (P4) per il dosaggio di un ulteriore additivo (opzionale)

Tutte le pompe peristaltiche possono essere corredate da un sensore di livello da inserire direttamente nelle taniche dei prodotti impiegati, per segnalazione a display di prodotto mancante (opzionale). Inoltre, le pompe P1, P2 e P3 possono essere collegate a un sensore di controllo dosaggio – flow switch (opzionale).

I dettagli sui consumi dei vari prodotti chimici sono riportati nella tabella programmi.



CONDENSATORE DI VAPORE

Il condensatore di vapore è un sistema di abbattimento rapido del vapore saturo, risultato del riscaldamento dell'acqua di lavaggio e in particolare durante le fasi di termo-disinfezione.

La presenza del dispositivo elimina la formazione di condensa in prossimità della lava-strumenti e l'immissione in ambiente di umidità. Nei locali climatizzati inoltre, limitando la dispersione di calore della lava-strumenti riduce il carico di lavoro dell'impianto di condizionamento diminuendo sensibilmente i consumi di energia elettrica e indesiderati sbalzi termici.



SISTEMA DI ASCIUGATURA

Il dispositivo di asciugatura ad aria forzata è un sistema di asciugatura rapida ad altissima efficienza.

Il sistema, composto da un efficace generatore d'aria calda e da una potente ventola d'insufflazione, è gestito direttamente dal microprocessore, il quale permette di parametrizzare sia il tempo di azionamento che la temperatura di lavoro.

La temperatura dell'aria d'asciugatura è modificabile da 40 °C a 120 °C.

Il microprocessore garantisce una gestione "intelligente" del circuito d'asciugatura regolando automaticamente la velocità della ventola in funzione della temperatura misurata nella vasca di lavaggio. In particolare, la partenza graduale nelle fasi iniziali di attivazione limita la fuoriuscita di vapore.

Il prelievo dell'aria avviene attraverso una doppia filtrazione:

- Primo stadio: pre-filtro classe C con efficienza 98%;
- Secondo stadio: filtro assoluto HEPA H14 con efficienza 99,995% (opzionale)

Una segnalazione a display suggerisce, una volta esaurita l'efficacia dei filtri, la sostituzione garantendo sempre la massima portata, purezza e sterilità dell'aria insufflata sulla vetreria.

Il sistema è dotato di controllo di velocità della ventola e controllo del flusso d'aria in ingresso alla vasca.

- Assorbimento elettrico resistenza: 0.8 kW

ALLACCIAMENTO ELETTRICO

Tutti i modelli Smeg sono realizzati, sia a frequenza di 50 Hz che a frequenza di 60 Hz, con alimentazione elettrica configurabile in situ da parte di personale tecnico autorizzato.

Allacciamento elettrico standard di fabbrica:

- 400V trifase con neutro: 3/N/PE 400 V – Potenza totale 7 kW
- Potenza delle resistenze 6,4 kW

Configurabili con utilizzo di opportuni kit opzionali in:

- Versione monofase: 1/N/PE 230 V – Potenza totale 2.8 kW
- Potenza della resistenza 2,2 kW

- Versione trifase senza neutro: 230V 3~ / PE / Potenza totale 7.0 kW
- Potenza delle resistenze 6,4 kW

I modelli della serie GW4290 sono dotati di interruttore generale a bordo macchina.

ALLACCIAMENTI IDRICI

(PRESSIONE 1-6 bar - collegamento 3/4" DN20 – PORTATA RICHIESTA 4÷12 l/min)

- **Allacciamento idrico acqua fredda:**
 - temperatura 8÷35°C;
 - contenuto Fe²⁺/Fe³⁺ <0,5ppm;
 - pH 7-8;
 - minima qualità microbiologica richiesta "Acqua tipo potabile" (rif. 98/83/CE - D.Lgs 31/2001)
- **Allacciamento idrico acqua calda (opzionale):**
 - temperatura 8÷50°C
 - contenuto Fe²⁺/Fe³⁺ <0,5ppm
 - pH 7-8
- **Alimentazione acqua demineralizzata:**
 - temperatura 8÷50°C;
 - durezza max 0,5°f – 0ppm CaCo₃
 - conducibilità < 30 µS/cm
 - pH 5÷8
 - TDS max 40mg/l
- Tutti i tubi di alimentazione idrica sono dotati di dispositivo acqua stop
- Pompa booster per acqua demineralizzata - opzionale
- Addolcitore incorporato a rigenerazione volumetrica automatica: rigenerazione con sale
- Durezza acqua trattabile da 33 dH (60 °f) a meno di 4 dH (7 °f).
- Consumo acqua: 9-10 litri per fase in funzione del programma selezionato
- Controllo mediante flussometri della quantità di acqua in ingresso

CONNESSIONE SCARICO

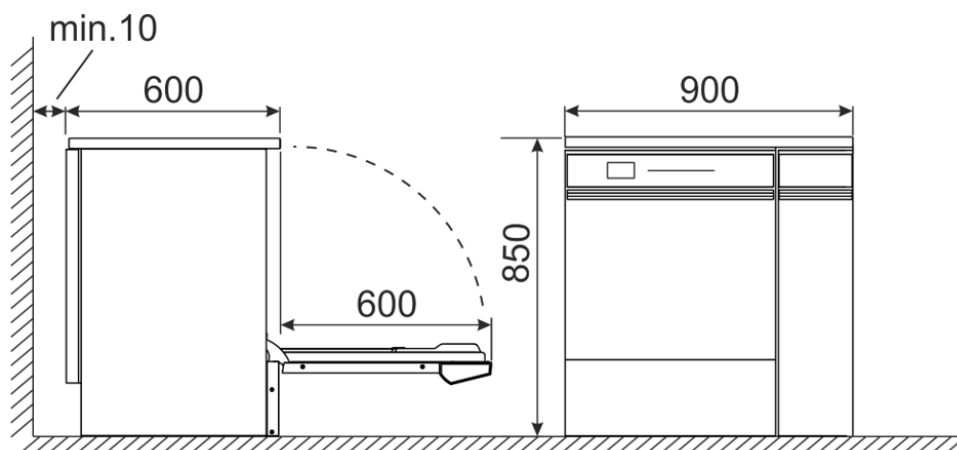
- Connessione tubo di scarico con terminale in gomma con portagomma Ø 21mm (1/2")
- Portata massima 25 l/min
- Temperatura max dell'acqua in uscita 95°C, regolabile tramite la funzione di raffreddamento dello scarico fino a min 65°C
- Altezza max dello scarico dalla superficie di appoggio 800 mm
- Nelle configurazioni macchina con condensatore i due condotti di scarico provenienti da vasca e condensatore sono convogliati in un tubo finale di scarico unico, tramite un dispositivo dotato di sifone e valvola di sfianto

RUMOROSITÀ

- Max 60 dB(A)

DIMENSIONI LxPxH E PESI

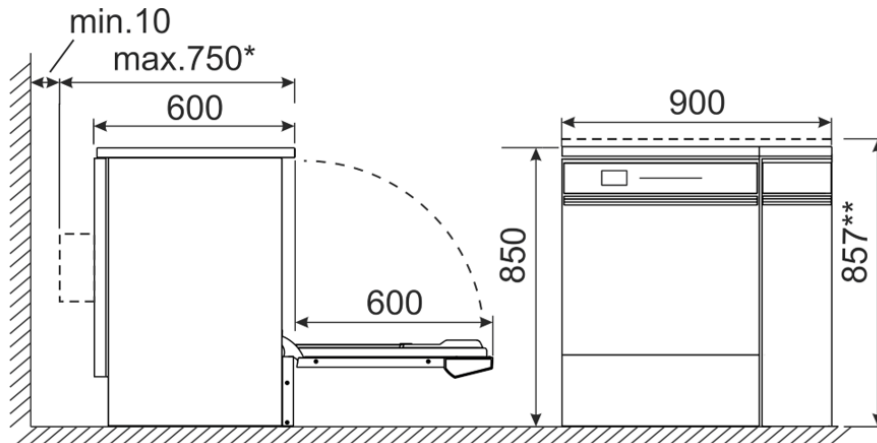
- Dimensioni esterne (con top da incasso - opzionale): 900 x 600 x 850 mm (H=820 mm)
- Dimensioni utili vasca interna: 525 x 490 x 570 mm
- Volume utile vasca interna: 147 litri
- Peso netto: 100 Kg
- Peso imballato: 116 kg
- Peso massimo in uso: 167 kg



- H=820 mm nella versione da incasso e H=1250 mm nella versione con basamento / telaio di rialzo



Se installato il componente opzionale PAD1 le dimensioni da considerare sono 900 x 750* x 850 mm.
Eventuali pompe peristaltiche opzionali trovano collocazione all'interno del mobiletto.
Se installato il componente opzionale AS4190 acquastop l'altezza aumenta a 857mm**



ACCIAIO INOX

- Vasca lavaggio e interno porta AISI 316L – spessore 6/10 – 8/10 mm – con angoli arrotondati e superfici inclinate per evitare ristagni, con effetto autopulente riducendo al minimo ogni rischio di proliferazione batterica;
- Rivestimento esterno AISI 304 – finitura tipo “Scotch-brite” perfettamente liscia per evitare accumuli di polvere e/o sporco, realizzato con pannelli ad accoppiamento rapido per facile manutenzione e pulizia;
- Pannelli lato frontale facilmente removibili per agevolare le operazioni di accesso alle parti interne della macchina consentendo, quindi, una forte riduzione tempi di manutenzione;
- Il prodotto è costruito in modo da garantire un perfetto isolamento termico ed acustico.



VANO PORTA-DETERGENTI

Ergonomia, ingombri ridotti e praticità.

Il vano porta-detergenti, creato all'interno delle ridotte dimensioni della lava-vetreria, è in grado di contenere fino a n. 2 taniche da 5 litri ciascuna. E' possibile incrementare la capacità di stoccaggio fino a 4 taniche da 5 litri ciascuna mediante l'optional TANKSBK.

Nessuna necessità di mobiletti esterni, nessun tubo di prelievo prodotto al di fuori del volume della lava-vetreria, ma due pratici cesti porta taniche estraibili per una facile pulizia.

FUNZIONI AUSILIARIE

- Porta USB per download cicli di lavaggio
- Porta LAN per collegamento di rete (opzionale)

La verificabilità totale del processo di termo-disinfezione, come esplicitamente richiesto dalle normative, è uno degli aspetti di maggiore importanza. È indispensabile, pertanto, che le apparecchiature dispongano dei dispositivi necessari per la comunicazione completa dei dati relativi ai processi eseguiti. La lava-vetriere Smeg GW4290 offre di serie un'uscita USB per consentire la connessione a PC o a chiavetta e poter scaricare tutte le informazioni relative ai programmi di lavaggio e termo-disinfezione eseguiti.

La scheda elettronica consente la memorizzazione dei dati degli ultimi programmi eseguiti, in numero variabile in funzione della complessità degli stessi e comunque mai inferiore a 100.

TRACCIABILITA' DEL PROCESSO



L'importanza della tracciabilità dei cicli di lavaggio e termo-disinfezione eseguiti in lava-vetriere professionali è il presupposto indispensabile per verificare l'effettivo successo delle operazioni svolte.

La stampante è un accessorio fondamentale in grado di fornire un rapporto particolareggiato contenente tutte le informazioni relative l'esecuzione dei cicli eseguiti.

In alternativa la macchina può essere collegata ad un sistema di archiviazione elettronico tramite la porta LAN (opzionale).



CONNESSIONE LAN

La nuova generazione di lava-vetriere Smeg dispone dell'opzionale "WD-LAN4290", scheda di comunicazione dati in grado di connettere direttamente la lava-vetrieria alla rete dati eventualmente disponibile.

Grazie alla connessione LAN e al software Smeg dedicato WD-CONNECT è possibile visualizzare ogni apparecchiatura come se fosse un terminale disponendo, direttamente su PC, di tutti i dati macchina.

La comunicazione delle informazioni è bidirezionale ed è quindi possibile dialogare direttamente con i microprocessori della lava-vetrieria, ad esempio variando i parametri ciclo oppure per visualizzare su un grafico Excel il diagramma delle temperature realizzate in vasca.

OPTIONAL DISPONIBILI

- Kit controllo dosaggio detergente (FLUX4060);
- Sensori di livello detergenti (WD-LS4190);
- Dispositivo per l'ingresso di sonde di temperatura per validazione (KITSOND);
- Pompa booster per il rilancio in pressione dell'acqua demineralizzata (PAD1, PAD2+PAD2R, PAD2X+PAD2R – da scegliere in base alle caratteristiche del circuito a disposizione);
- Pompe peristaltiche aggiuntive (P14190, P34290, P44290 in base al tipo di chimico da dosare);
- Possibilità di configurazione Petrol (pompe P3 e P4 incluse e guarnizioni dedicate)
- Cesto porta taniche aggiuntive (TANKSBK)
- Tubo alimentazione acqua calda con acquastop (T4260AC);
- AquaStop con bacinella fondo vasca (AS4190);
- Basamento in acciaio con apposito vano per detergenti e serratura (B9040L);
- Telaio di rialzo(T9040);
- Scheda comunicazioni dati LAN (WD-LAN4290);
- Predisposizione per collegamento Wi-Fi;
- Stampante a pannello (WD-PRINT4290) per la documentazione dei dati ciclo e per la convalida in tempo reale del ciclo di termo-disinfezione effettuato. Per ciascun processo vengono tracciati dati come: data e ora di ciascun evento, principali parametri di lavaggio (tempo, temperature, dosaggio detergenti, ecc.);
- Irroriatore supplementare cielo vasca, realizzato in acciaio AISI 304, per migliorare le prestazioni di lavaggio per gli strumenti di forma complessa (IRCP);
- Top in acciaio per la chiusura in applicazioni da incasso (TOP90IB);
- Kit per la conversione allacciamento elettrico (WD-EC4290-1, WD-EC4290-3);
- Filtro assoluto HEPA (AF4060).



GAMMA ACCESSORI – VERSATILITÀ E FLESSIBILITÀ

Nei laboratori il lavaggio e la disinfezione in macchina mediante l'azione combinata di tempo e temperatura sono oggi considerati un passaggio fondamentale per ottenere un efficace grado di pulizia della vetreria.

Grazie all'elevato numero di accessori dedicati al settore, Smeg garantisce una vastissima gamma di soluzioni a soddisfazione di ogni esigenza.

A fronte di esigenze specifiche Smeg è in grado di sviluppare soluzioni personalizzate.

DETERGENTI ED ADDITIVI

Al fine di ottenere un lavaggio accurato e una ancor più efficace disinfezione della vetreria è necessario l'impiego di detergenti specifici. Smeg dispone di una gamma completa di detergenti alcalini (da utilizzare nella fase di lavaggio) e di neutralizzanti acidi (da utilizzare nella fase di neutralizzazione) studiati appositamente per garantire una detersione efficiente tale da favorire l'azione disinfettante. Smeg propone inoltre numerosi prodotti detergenti dedicati al trattamento delle vetrerie da laboratorio e utensili, da utilizzare in macchina ed in grado di prolungarne la vita unitamente alla sicurezza di un risultato certo e ripetibile.



SERVIZIO DI ASSISTENZA TECNICA

Smeg ha cura dei propri clienti anche durante la vita del prodotto disponendo di numerosi centri di assistenza tecnica altamente specializzati e distribuiti capillarmente sull'intero territorio nazionale e mondiale.

Installazione, collaudo e formazione del personale sono realizzati direttamente da Smeg.

Un numero unico nazionale garantisce inoltre un costante e qualificato supporto per ogni esigenza.

Affidarsi a Smeg significa trovare un servizio post vendita che vanta un magazzino di 5.000 mq in grado di consegnare in 24 ore i pezzi di ricambio mediante una gestione web (SmegTech) semplice e completa.

GARANZIA

24 mesi a cura del centro tecnico Smeg di zona